

## Pour consultation

### Caractéristiques nominales

#### Nominal Data

V	Un	Hz	I	Wa	Cosφ	RPM	C	Uc	Remarque	Etiquette
HS	230	50	0,36	82,0	0,99	1 130	2,0	400	Debit libre	<input checked="" type="checkbox"/>
HS	230	60	0,43	98,0	0,99	1 120	2,0	400	Debit libre	<input checked="" type="checkbox"/>

**Echauffement sous** 110% de Un à 50Hz : 52°K

**Temperature Variation** 110% de Un à 60Hz : 53°K

**Résistances à froid (t° à 20°C), tolérances à 7%**

**Winding Temperature Cold (tolerances 7%)**

Rpp	Rpa
187	211

**Diélectrique (KV~) : 1,5**

**Dielectric Strength**

**Indice de Protection : IP44**

**Protection Level**

**Protection électrique : T150° C**

**Thermally Protected**

**Sens de Rotation : SIH = CCW**

**Direction of Rotation**

**50 Hz**

**60 Hz**

**Température d'utilisation : (-20°C mini +70°C maxi)**

**(-20°C mini +70°C maxi)**

**Ambiant Temperature**

**Equilibrage de l'ensemble : G2.5**

**Balance Level**

**Poids (Kg) : 3,50**

**Weight**

**Construction Mécanique : 2 roulements à billes (2 ball bearings) 608ZZ**

**Bearing Type**

**Finition:** Volute tole acier galvanisée + equerre + 2 inserts M6 (Galvanised steel scroll+square) + 2

**Finish** inserts M6

### Eléments spécifiques :

#### Special Features

Condensateur câblé avec fils moteur sur 1 bornier wago & fixé sur la volute


### Précautions d'utilisation :

#### Limiting Conditions of Operation

**Sortie de câble :** Voir spécifications sur le plan d'ensemble

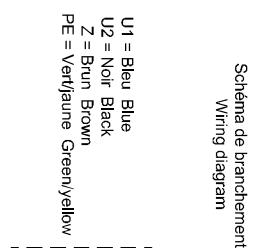
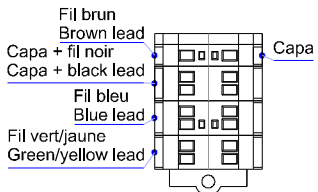
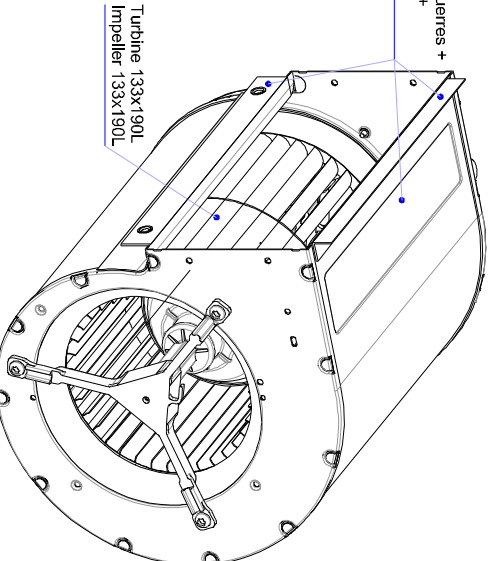
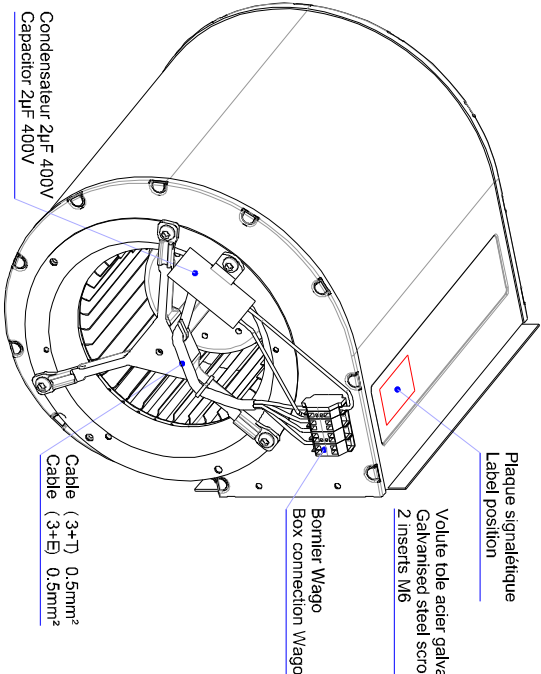
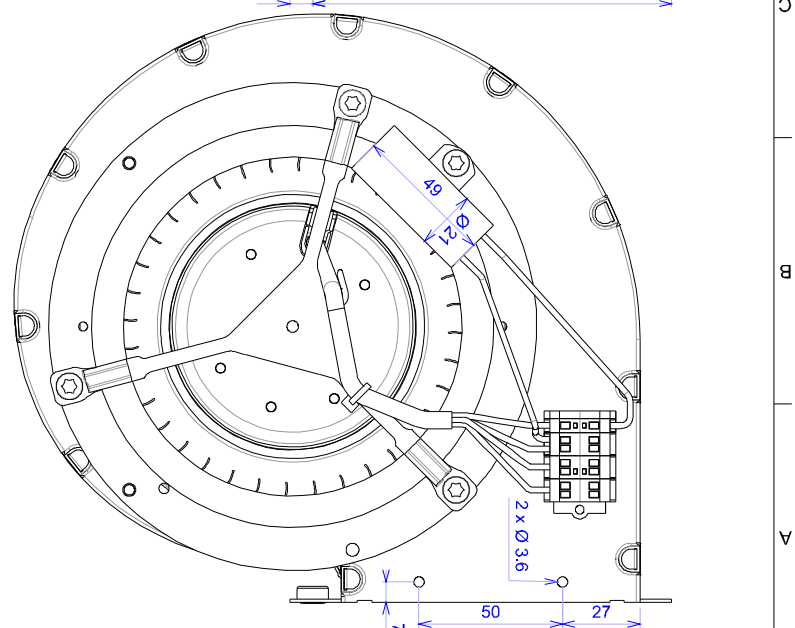
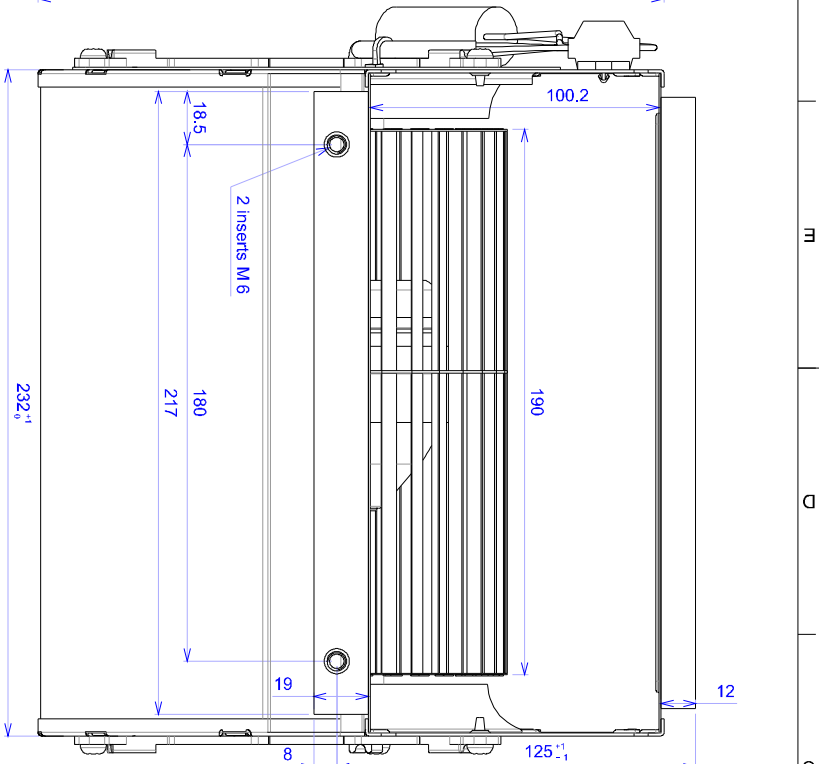
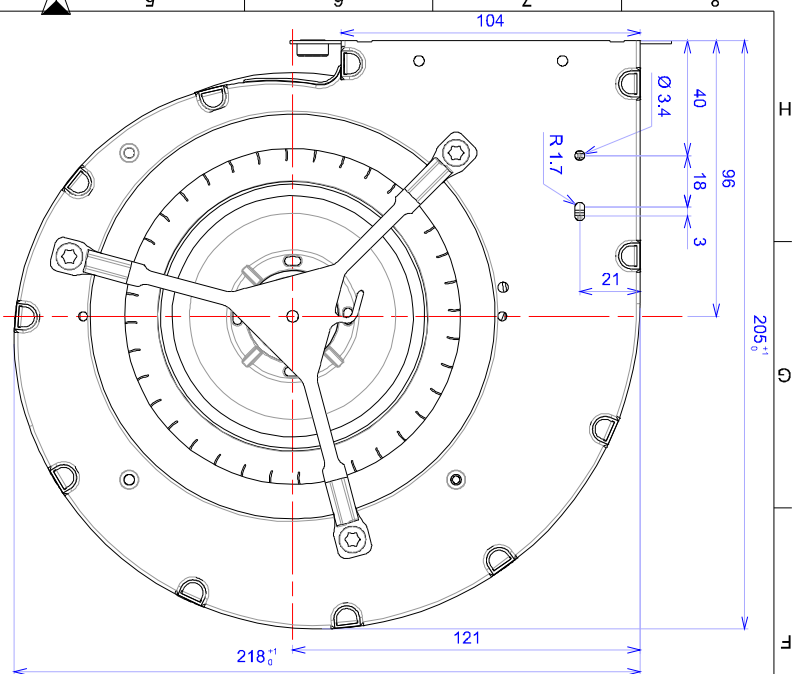
**Cable details:** length, terminations,...

Cable (3+T) 0,5mm<sup>2</sup> length out of scroll connecté sur bornier Wago 4 Voies

f	04/04/2007	IB	Mise à jour documentaire
<b>Indice</b>	<b>Date</b>	<b>Auteur</b>	<b>Modification+Mise à jour</b>
<i>Issue</i>	<i>Date</i>	<i>DRN</i>	<i>Modifications</i>
<b>Client :</b> <i>Customer</i>		<b>Référence du client :</b> <i>Referency</i>	
<b>N°OEP :</b> LA22A		<b>N° de l'essai :</b> LG12Oa <i>Test Number</i>	<b>N° du Bobinage :</b> AA07 <i>Winding Number</i>
<b>Désignation</b>	<b>4GDS25 133x190L</b>		
<b>Définition</b>	Ventilateurs centrifuges double ouie avec moteur asynchrone monophasé		
	Double inlet centrifugal fans with single phase asynchronous motor		
<b>Fiche Technique</b> <i>Technical Data Sheet</i>			<b>N° A22-A0 p</b>

Produit construit selon les normes EN 60-335-1 et la directive RoHS 2002/95/CE

The product is manufactured in accordance with EN 60-335-1 and RoHS 2002/95/EC directive



INDICE	DATE	Mise à jour documentaire	LIBELLÉ	AUTEUR
f	10/04/2007			rd
Ech.	25/07/2001			
Dessiné par :	TP	Client :	FANDIS	
Traité par :		Traitement :		
Protection :		Tolérances générales :	± 1mm	
Etat de surface :				
Exaucer et cosser les angles vifs				

**DOUBLE INLET CENTRIFUGAL FAN**  
**MOTO VENTILATEUR**  
 4GDS25-133x190L



J:\Documents Techniques\AA-2001\A22-A0 p#f.dft

**COURBE DEBIT/PRESSION VENTILATEUR CENTRIFUGE**  
**4GDS25 133\*190L /AA07**  
**230V 2 $\mu$ F**

