

max. 105 m³/h

ACmaxx in-line légcsatorna-ventillátor Series AC 100 NR Ø 98,5 x 130 mm



- **Anyag:** Burkolat: GRP¹⁾ (PBT)
Lapát: GRP¹⁾ (PA)
- **Légáramlás iránya:** Bordás beömlőnyílás
- **Forgásirány:** Óramutató járása szerint, a rotoron nézve
- **Csatlakozás:** 3-tűs Európa csatlakozó max. 1,5 mm²
- **Fő jellemzők:** Általánosan felhasználható az összes hálózati feszültség esetén 85 - 265 V AC, 50-60 Hz
Turbó funkció
Vibrációszigetelt motor
400 g
- **Tömeg:**

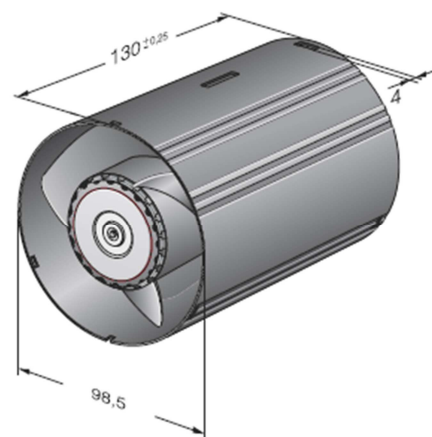
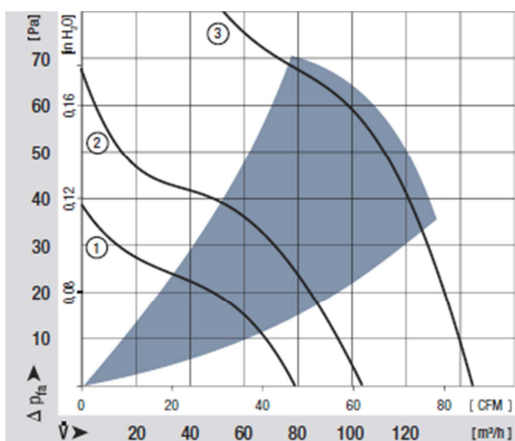
- **Lehetséges speciális verziók:**
(Lásd a DC fejezetet ventilátorok - speciális)
- Páravédelem
- Védelem típusa: IP 44 (IP 45 is lehetséges a szerelési pozíciótól függően)

1) Üvegszállal erősített műanyag

Névleges adatok		Légáramlás	Légáramlás	Névleges feszültség	Frekvencia	Feszültségtartomány	Hangnyomás	Hangerő	Sintec hüvelyes csapagy Golyós csapagy	Bemeneti teljesítmény	Névleges fordulatszám	Hőmérsékleti tartomány	Várható élettartam 40 °C-on	Max. hőmérsékleten	Görbe
Típus		m ³ /h	CFM	V	Hz	V AC	dB (A)	Bel(A)	□ / ■	Watt	rpm	°C	óra	óra	
névleges	AC 100 NR	80	4	115/230	50-60	85...265	35	4,7	■	2,5	2750	-10...+55	70000 /	40000	①
turbó		105	7				42	5,3							4,5

Változtatás lehetséges

Opcionális: Max. teljesítmény legfeljebb 135 m³/h (3. görbe).



Legnagyobb energiahatékonyság:

0,03 – 0,045 W/m³/h szabad levegő
(specifikus ventilátor-tejlesítmény).
2 fordulatszám állítható a turbó funkcióval.
Csökkentett vibrációátadás a motor és a burkolat között
Fordulatszám-beállítás és szabályozási kimenetek opcionális

Turbó fordulatszám állítás:

Vibrációvédelem:

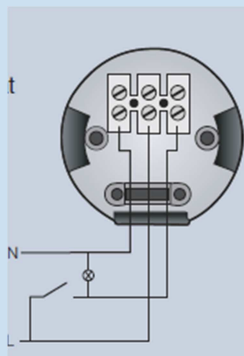
Intelligens szabályozás:

Bekötés



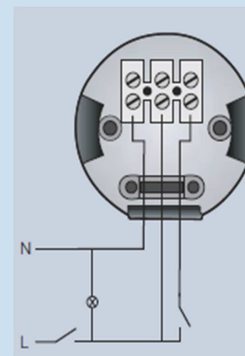
1. példa:

Folyamatos üzem
normál fordulatszámon
/ turbó fokozat
kapcsolóval.



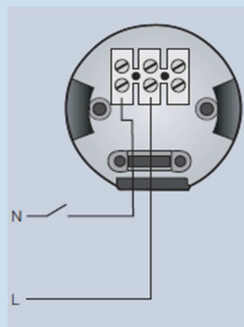
2. példa:

Normál fordulatszám
kapcsolóval, külön
turbó fokozat-
kapcsoló.



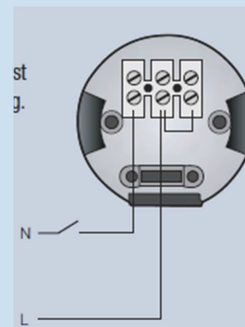
3. példa:

Egyszerű bekötés,
normál fordulatszám
fokozatkapcsoló nélkül.



4. példa:

Egyszerű bekötés,
turbó fokozat-
kapcsoló nélkül.



A szállítás tartalma

