



TECHNIKAI ADATOK

		WD Ø200	WD Ø250	WD Ø315
Levegőszállítás (m ³ /h)		1200	1600	2200
Statikus nyomás	Pa	465	590	675
	mmH ₂ O	40,77	56,07	59,12
Zaj (dB (A))		72	73	74
Tápfeszültség (V/Hz)		230/50	230/50	230/50
Fordulatszám (ford./perc)		2400	2600	2660
Teljesítmény (W)		170	210	250
Áramfelvétel (A)		0,73	0,93	1,10
Max. működési hőmérséklet (°C)		40	40	40
Súly (kg)		7,10	8,00	10,80
IP kód (IP)		X4	X4	X4
Kondenzátor (µF/VDB)		4/450	6/450	8/450

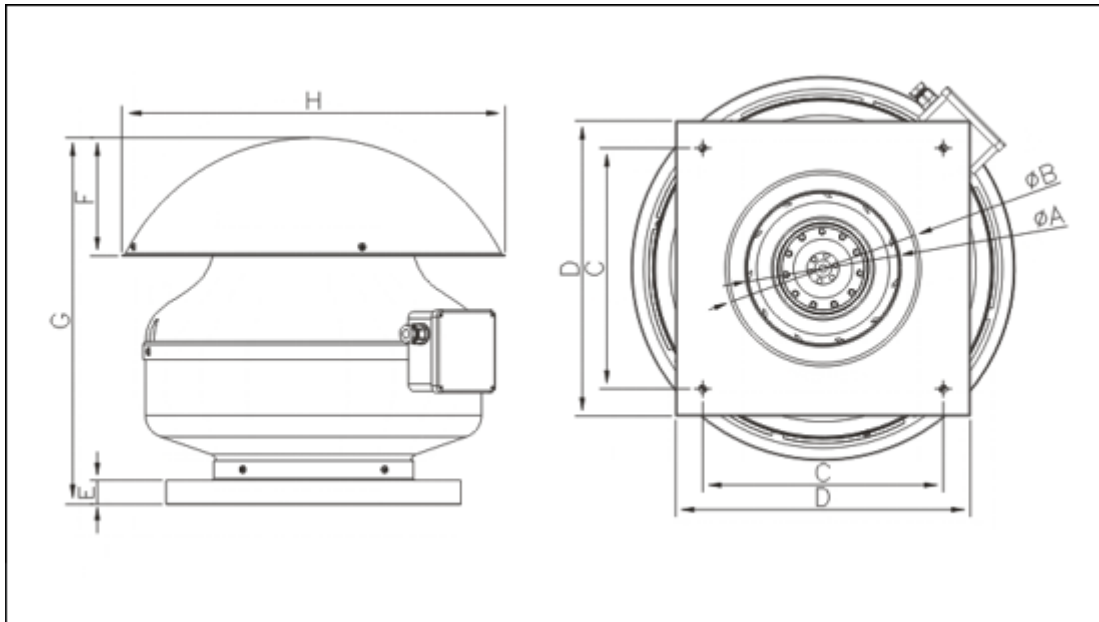


S

S: standard

LAPANTHERA KFT.

Cím: 1045 Budapest, Csányi László u. 34 Tel.: 06-30- 539-7624 Tel./Fax: 06-1-3603357
e-mail: info@lapanthera.hu



Méreték (mm)	ØA	B	C	D	E	F	G
WD Ø200	158	198	245	300	25	115	345
WD Ø250	175	248	245	300	25	120	365
WD Ø315	190	314	330	400	30	135	410

