



TECHNIKAI ADATOK

	EURO 1	EURO 2	EURO 3
Levegőszállítás (m <sup>3</sup> /h)	100	150	280
Statikus nyomás	Pa	34	49
	mmH <sub>2</sub> O	3,47	4,99
Zaj (dB (A))	40	46	47
Tápfeszültség (V/Hz)	230/50	230/50	230/50
Fordulatszám (ford./perc)	2650	2650	2650
Teljesítmény (W)	15	17	20
Áramfelvétel (A)	0,12	0,13	0,13
Max. működési hőmérséklet (°C)	40	40	40
Súly (kg)	0,45	0,50	0,55
IP kód (IP)	X2	X2	X2



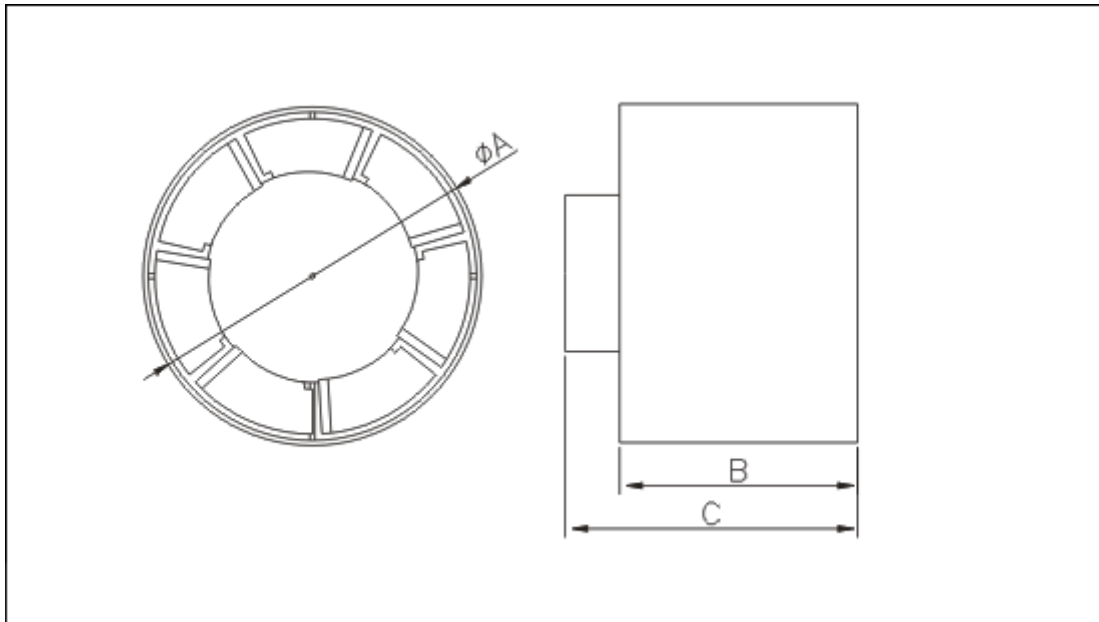
S

S: standard

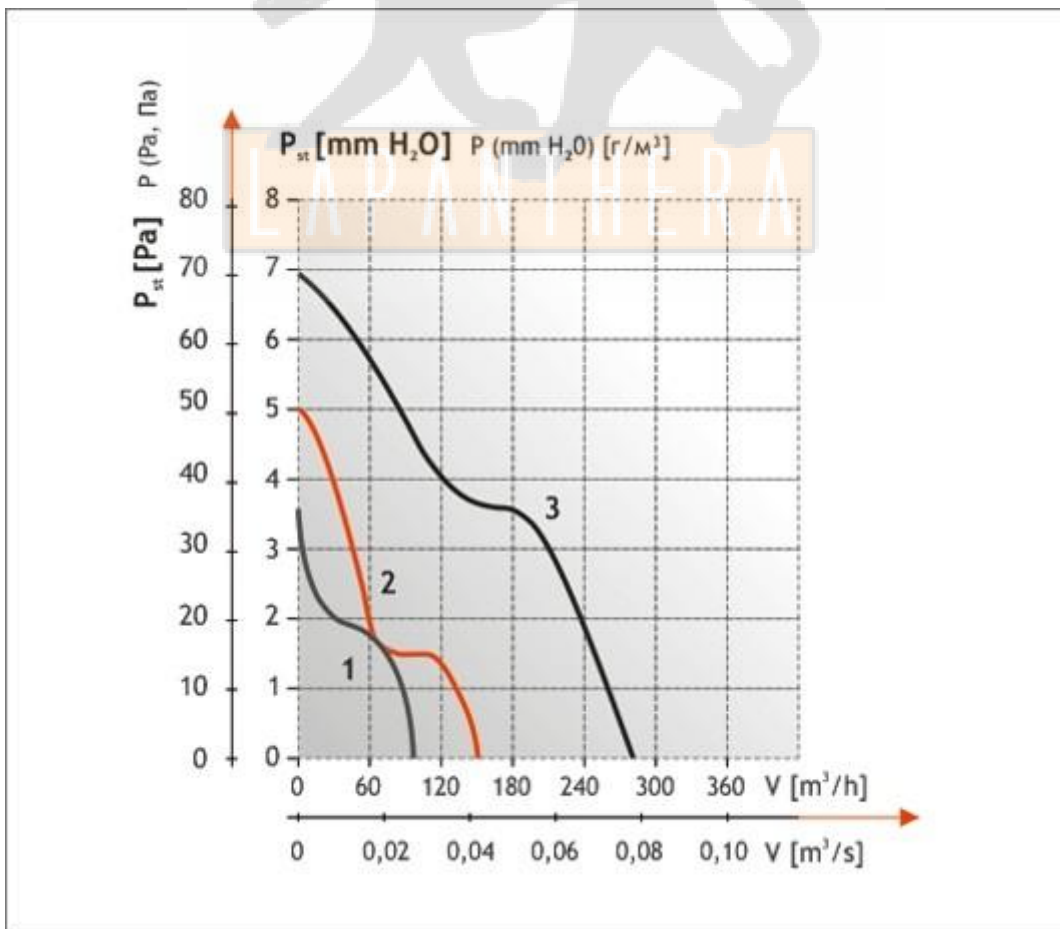
**LAPANHERA KFT.**

Cím: 1045 Budapest, Csányi László u. 34 Tel.: 06-30- 539-7624 Tel./Fax: 06-1-3603357

e-mail: info@lapanthera.hu



Méreték (mm)	ØA	B	C
EURO 1 Ø100	98	98	98
EURO 2 Ø120	118	83	102
EURO 3 Ø150	148	92,5	111



**LAPANTHERA KFT.**

Cím: 1045 Budapest, Csányi László u. 34 Tel.: 06-30- 539-7624 Tel./Fax: 06-1-3603357  
e-mail: info@lapanthera.hu