



# K3G450-AQ24-90 RadiPac ATEX

## Kammervifte ATEX



- Ex II 2G Ex d e ib IIB T3 Gb
- IExU 14ATEX1122 X /02
- Godkjent for bruk i Ex-sone 1 og 2
- Direktdrevet ATEX-sertifisert kammervifte
- EC-motor med integrert drift- og styreelektronikk
- Klar for turtallsregulering med f.eks. 0-10 V signal
- Høy virkningsgrad på motor og viftehjul
- Lavt lydnivå
- Robust konstruksjon
- Innløpskon med måleuttak
- Utsignal 10 VDC max 10 mA / 20 VDC maks 50 mA
- Slaveutgang 0-10 V
- Inngang 0-10 V eller 4-20 mA
- Alarmrele
- Integrert PID regulator
- Motorstrømbegrensning
- PFC passiv
- RS485 MODBUS RTU
- Mykstart
- Styreinngang 0-10 VDC / PWM
- Overtemperaturvernet motor / elektronikk
- Registrerer lav nettspenning / fasefeil

### Tekniske data

Beskrivelse	Kammervifte ATEX
Spenning	3~400 VAC
Spenningsområde	3~380-440 VAC
Frekvens	50/60 Hz
Effekt	2,95 kW
Merkestrøm	4,5 A
Turtall	2040 rpm
Luftmengde	3043.00 l/s
Luftmengde	10955.0 m3/h
Temperaturområde	-25...+50 °C
Rotasjonsretning	Medurs sett fra rotorsiden
Motor	M3G150-FF
Motorvern / Vern	Integrert i motoren
Kapslingsklasse	IP44
Isolasjonsklasse motor	"F"
Lagertype	Kulelager
Viftehjul	Aluminium, bakoverbøyde skovler, 7 stk. / Innløpskon i aluminium
Viftehus	Elektronikk-boks i støpt aluminium, svartlakkert
Stativ	Galvanisert stål, lakkert
Montasje	Horisontal aksel eller rotor nedover
Elektrisk tilkobling	Koblingsboks
Oppfylte standarder	EN 61800-5-1; CE; II 2G; EAC
Vekt	57.5 kg
Art.nr.	K3G450AQ2490

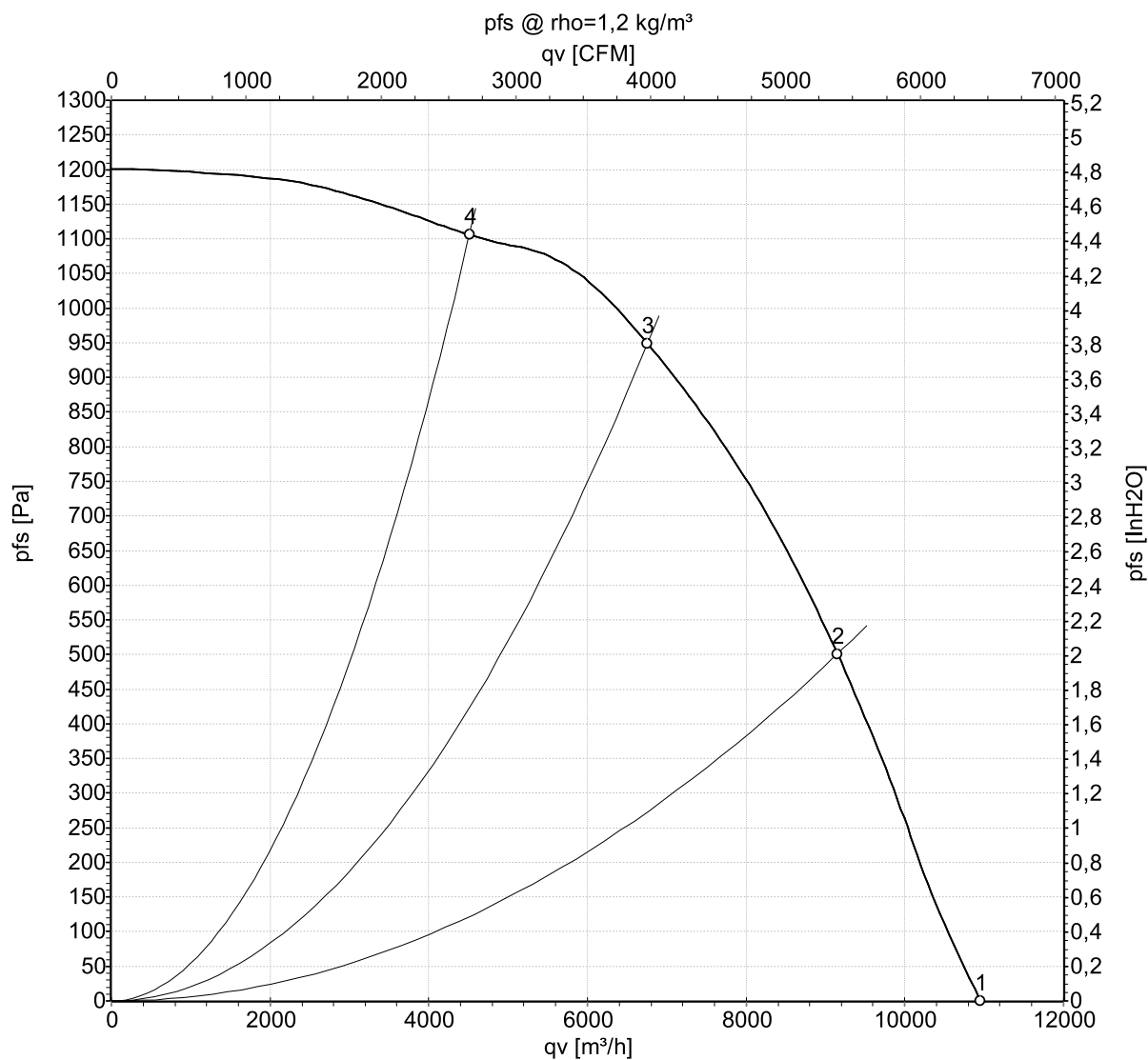
Se [www.ebmpapst.no](http://www.ebmpapst.no) for oppdatert informasjon



# K3G450-AQ24-90 RadiPac ATEX

Kammervifte ATEX

## Diagram



## Measured values

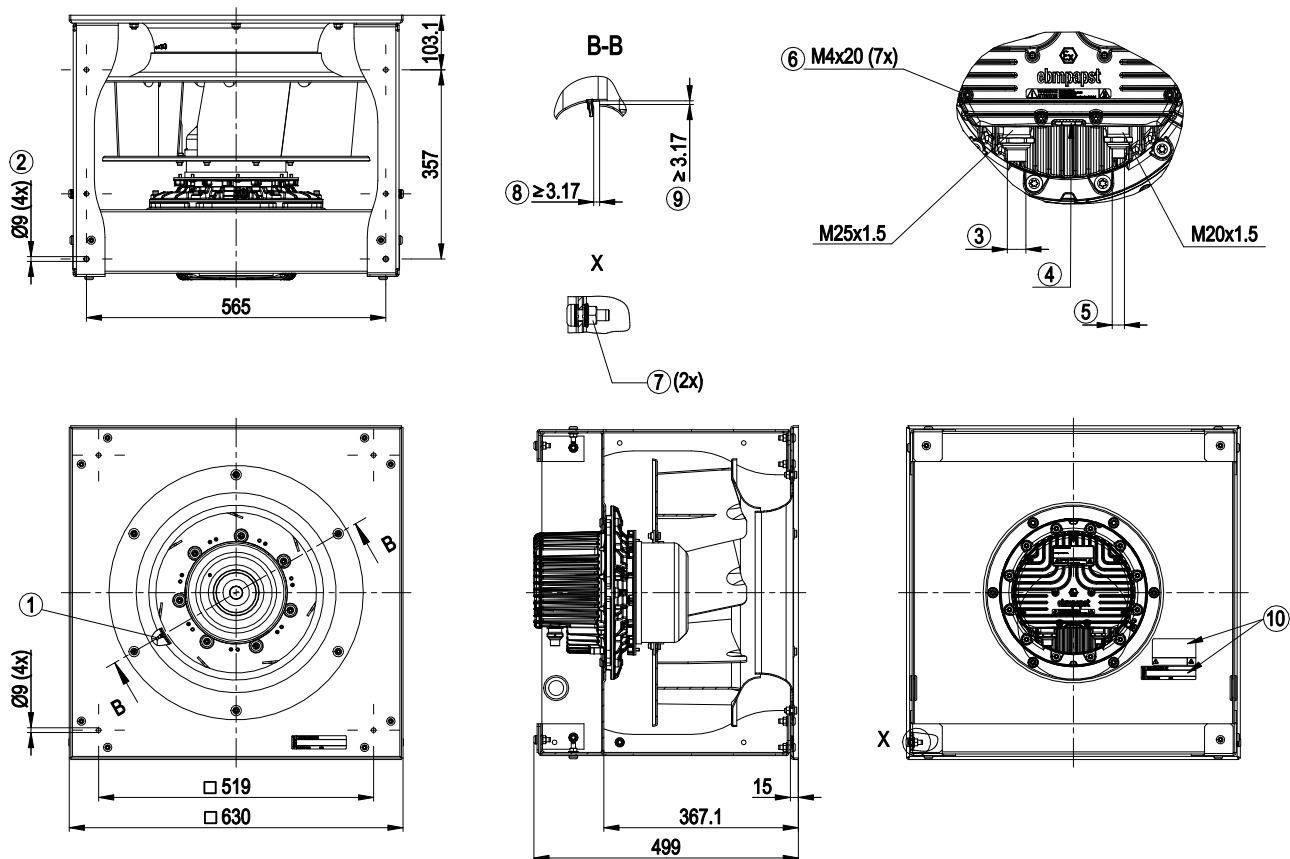
	U	f	n	P <sub>ed</sub>	I	LpA <sub>in</sub>	LwA <sub>in</sub>	LwA <sub>out</sub>	qv	P <sub>fs</sub>
	V	Hz	min <sup>-1</sup>	W	A	dB(A)	dB(A)	dB(A)	m <sup>3</sup> /h	Pa
1	400	50	2040	1868	2.82	84	92	96	10955	0
2	400	50	2040	2585	3.92	80	88	93	9150	500
3	400	50	2040	2950	4.50	79	86	92	6755	950
4	400	50	2040	2604	3.93	79	87	92	4515	1100



# K3G450-AQ24-90 RadiPac ATEX

Kammervifte ATEX

## Tegning



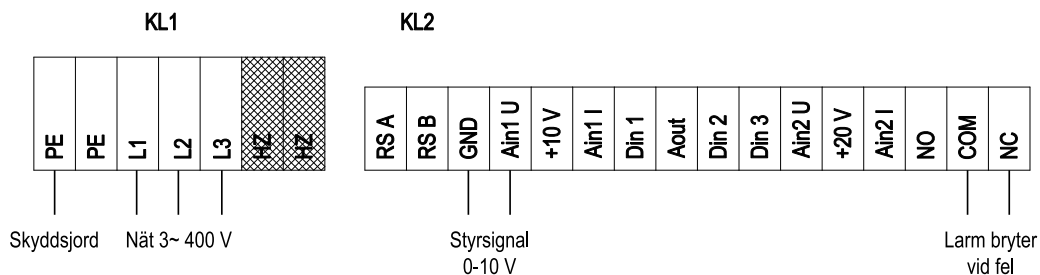
1	Inlet nozzle with pressure tap
2	Screw-on position for vibration-absorbing elements
3	Cable diameter min. 10 mm, max. 16 mm, tightening torque $6 \pm 0.6$ Nm; standard value depending on cable
4	Screw plug M20x1.5
5	Cable diameter min. 10 mm, max. 14 mm, tightening torque $6 \pm 0.6$ Nm; standard value depending on cable
6	Attachment screws for terminal box cover, tightening torque $3.5 \pm 0.5$ Nm
7	Earth connection point M8 (functional earth to dissipate electrostatic charge, no protective earth), do not unfasten the existing nut, contact is established with another nut.
8	Axial gap dimension
9	Radial gap dimension
10	Additional type plate and warning sticker in Russian



# K3G450-AQ24-90 RadiPac ATEX

Kammervifte ATEX

## Koblingsskjema



## Kontakt

### ebm-papst AS

Nordåsveien 5

1251 Oslo

Telf: 22 76 33 40

Fax: 22 61 91 73

mailbox@ebmpapst.no

www.ebmpapst.no