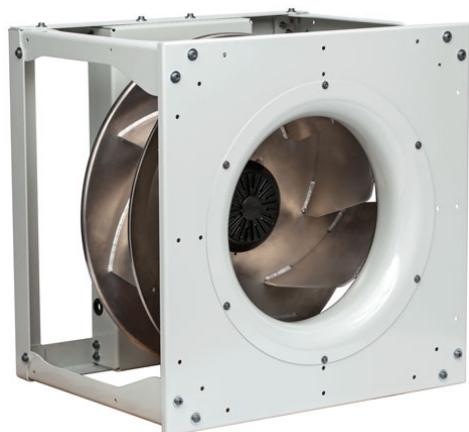




K3G630-AP01-90 RadiPac ATEX

Kammervifte ATEX



- Ex II 2G Ex d e ib IIB T3 Gb
- IExU 14ATEX1122 X /05
- Godkjent for bruk i Ex-soner 1 og 2
- Direktdrevet ATEX-sertifisert kammervifte
- EC-motor med integrert drift- og styreelektronikk
- Klar for turtallsregulering med f.eks. 0-10 V signal
- Høy virkningsgrad på motor og viftehjul
- Lavt lydnivå
- Robust konstruksjon
- Innløpskon med måleuttak
- Utsignal 10 VDC max 10 mA / 20 VDC maks 50 mA
- Slaveutgang 0-10 V
- Inngang 0-10 V eller 4-20 mA
- Alarmrele
- Integrert PID regulator
- Motorstrømbegrensning
- PFC passiv
- RS485 MODBUS RTU
- Mykstart
- Styreinngang 0-10 VDC / PWM
- Overtemperaturvernet motor / elektronikk
- Registrerer lav nettspenning / fasefeil

Tekniske data

Beskrivelse	Kammervifte ATEX
Spenning	3~400 VAC
Spenningsområde	3~380-440 VAC
Frekvens	50/60 Hz
Effekt	2,97 kW
Merkestrøm	4,6 A
Turtall	1130 rpm
Luftmengde	5067.00 l/s
Luftmengde	18240.0 m3/h
Temperaturområde	-25...+50 °C
Rotasjonsretning	Medurs sett fra rotorsiden
Motor	M3G150-NA
Motorvern / Vern	Integrert i motoren
Kapslingsklasse	IP44
Isolasjonsklasse motor	"F"
Lagertype	Kulelager
Viftehjul	Aluminium, bakoverbøyde skovler, 7 stk. / Innløpskon i aluminium
Viftehus	Elektronikk-boks i støpt aluminium, svartlakkert
Stativ	Galvanisert stål, lakkert
Montasje	Horisontal aksel eller rotor nedover
Elektrisk tilkobling	Koblingsboks
Oppfylte standarder	EN 61800-5-1; CE; II 2G; EAC; EMC av EN 61000-6-2 (industri) / EN 61000-6-4 (industri)
Vekt	89.3 kg
Art.nr.	K3G630AP0190

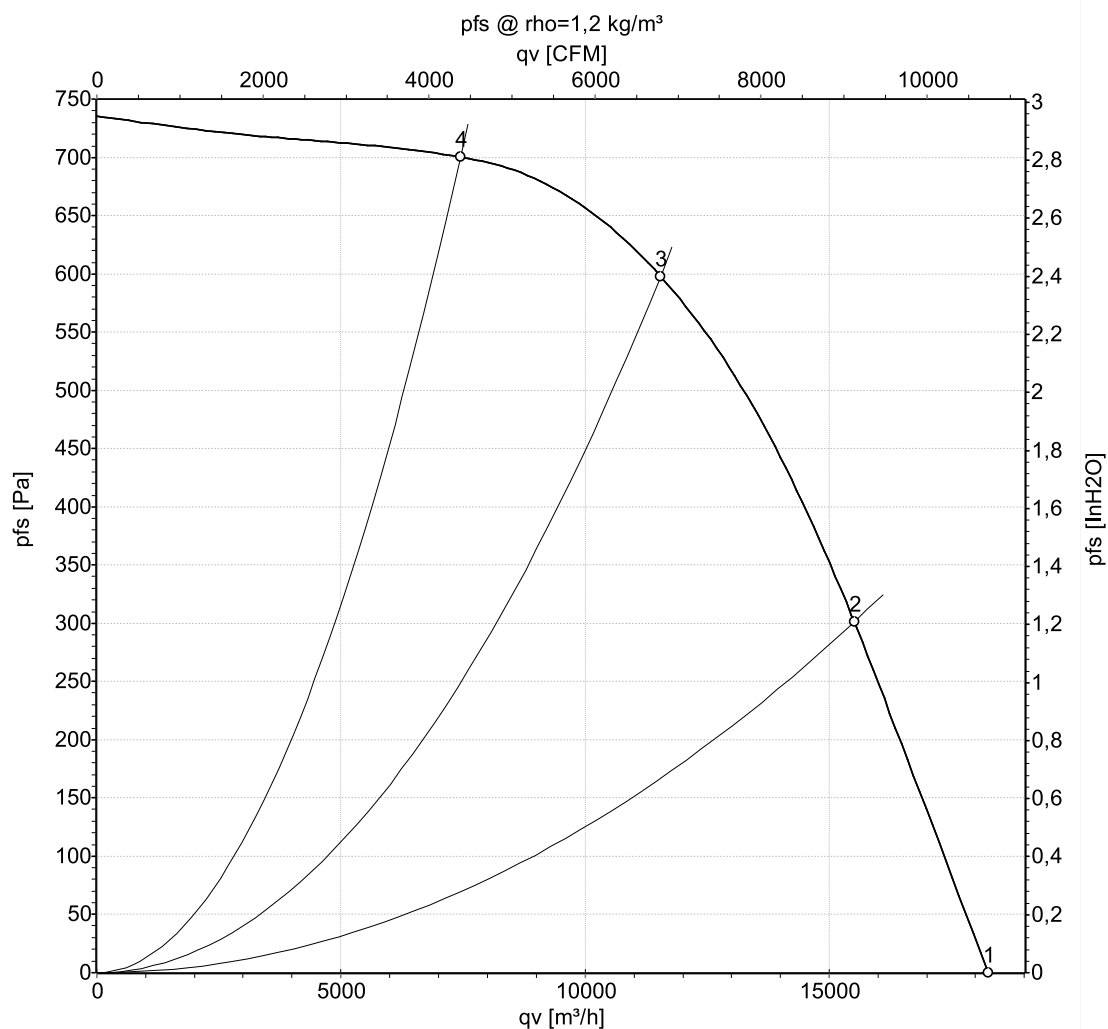
Se www.ebmpapst.no for oppdatert informasjon



K3G630-AP01-90 RadiPac ATEX

Kammervifte ATEX

Diagram



Measured values

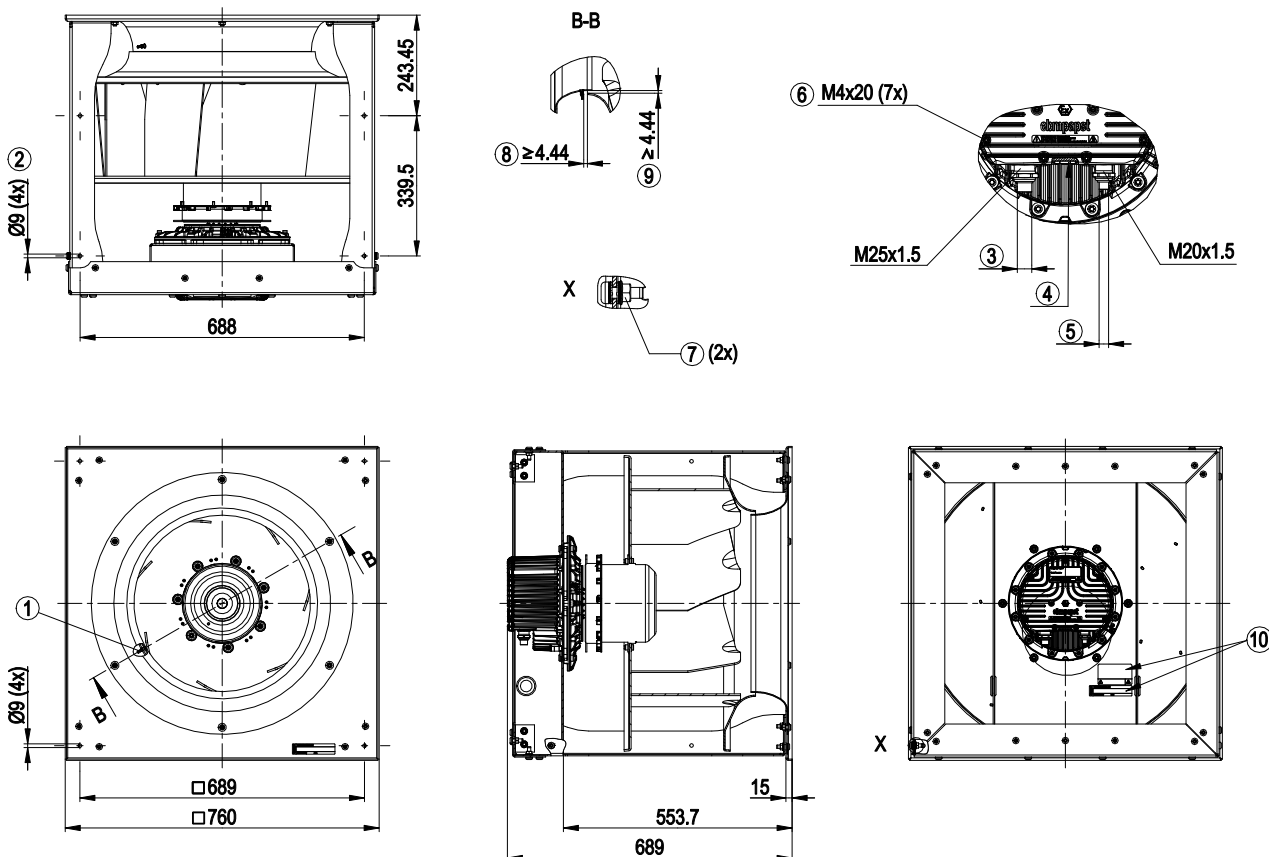
	Conn.	U	f	n	P _{ed}	I	LpA _{in}	LwA _{in}	LwA _{out}	q _v	p _{fs}
		V	Hz	min ⁻¹	W	A	dB(A)	dB(A)	dB(A)	m ³ /h	Pa
1	Y	400	50	1130	1896	2.93	81	90	94	18240	0
2	Y	400	50	1130	2513	3.87	76	84	89	15505	300
3	Y	400	50	1130	2970	4.60	74	83	89	11540	600
4	Y	400	50	1130	2544	3.93	73	82	88	7445	700



K3G630-AP01-90 RadiPac ATEX

Kammervifte ATEX

Tegning



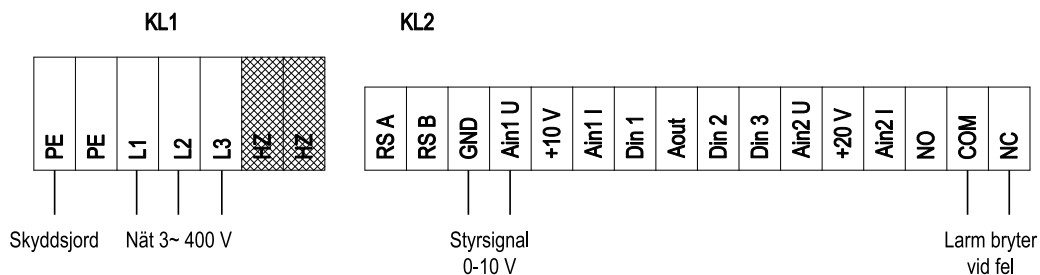
1	Inlet nozzle with pressure tap
2	Screw-on position for vibration-absorbing elements
3	Cable diameter min. 10 mm, max. 16 mm, tightening torque 6 ± 0.6 Nm; standard value depending on cable
4	Screw plug M20x1.5
5	Cable diameter min. 10 mm, max. 14 mm, tightening torque 6 ± 0.6 Nm; standard value depending on cable
6	Attachment screws for terminal box cover, tightening torque 3.5 ± 0.5 Nm
7	Earth connection point M8 (functional earth to dissipate electrostatic charge, no protective earth), do not unfasten the existing nut, contact is established with another nut.
8	Axial gap dimension
9	Radial gap dimension
10	Additional type plate and warning sticker in Russian



K3G630-AP01-90 RadiPac ATEX

Kammervifte ATEX

Koblingsskjema



Kontakt

ebm-papst AS

Nordåsveien 5

1251 Oslo

Telf: 22 76 33 40

Fax: 22 61 91 73

mailbox@ebmpapst.no

www.ebmpapst.no