

Caractéristiques nominales*Nominal Data*

V	Un	Hz	I	Wa	Cosφ	RPM	C	Uc	Remarque	Etiquette
HS	230	50	0,68	156,0	0,99	2 775	6,0	400		☑
HS	230	60	1,02	230,0	0,98	3 160	6,0	400		☑

Echauffement sous 110% de Un à 50Hz : 64°K*Temperature Variation* 110% de Un à 60Hz : 63°K**Résistances à froid (t° à 20°C), tolérances à 7%***Winding Temperature Cold (tolerances 7%)*

Rpp	Rpa
26	32

Diélectrique (KV~) : 1,5*Dielectric Strength***Indice de Protection : IP44***Protection Level***Avec trous de condensats***Condensat Drain Holes***Protection thermique :** T150° C UL Réarmement automatique*Thermally protected* T150° C UL Automatic reset**Température d'utilisation :** 50 Hz (-40°C mini +70°C maxi)*Ambiant Temperature* 60 Hz (-40°C mini +70°C maxi)**Classe isolation :** F-UL*Insulation Class***Sens de Rotation :** S-H = CW*Direction of Rotation***Equilibrage de l'ensemble :** G2.5*Balance Level***Poids (Kg) :** 3,40*Weight***Construction Mécanique :** 2 roulements à billes (2 ball bearings) 608ZZ + 6000ZZ*Bearing Type***Finition:** Black painted rotor (rotor peint noir)*Finish* Galvanised steel impeller (Turbine tole acier galvanisé)

Produit construit selon les normes EN 60335-1, UL2111 et la directive RoHS 2011/65/CE


IP selon EN60034-5 à vérifier selon position et installation

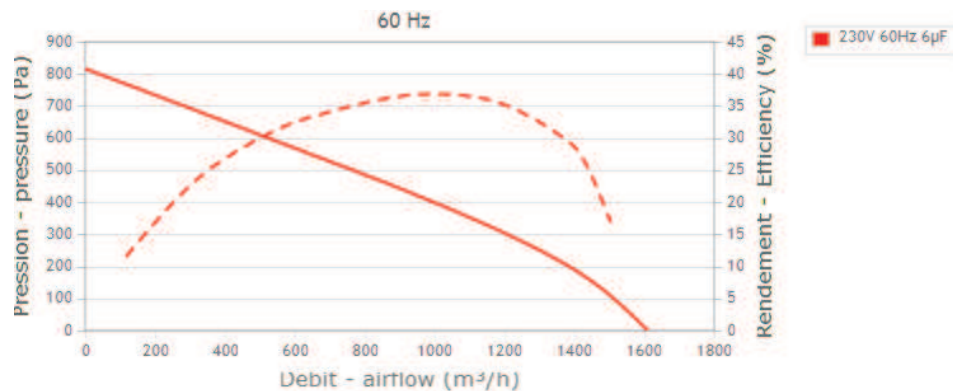
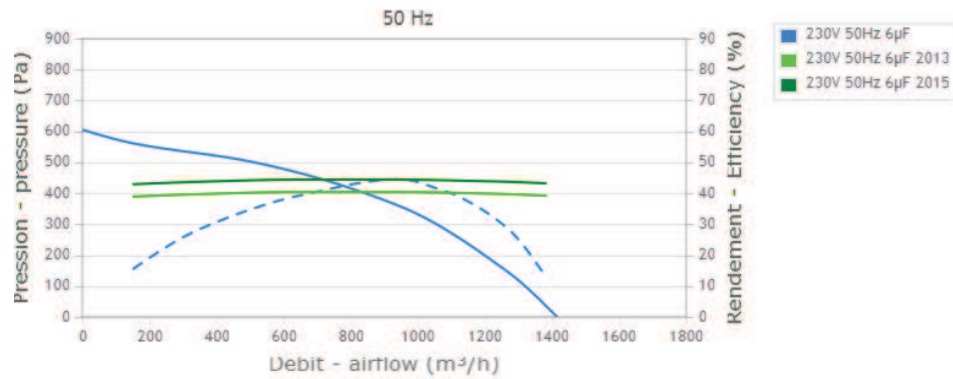
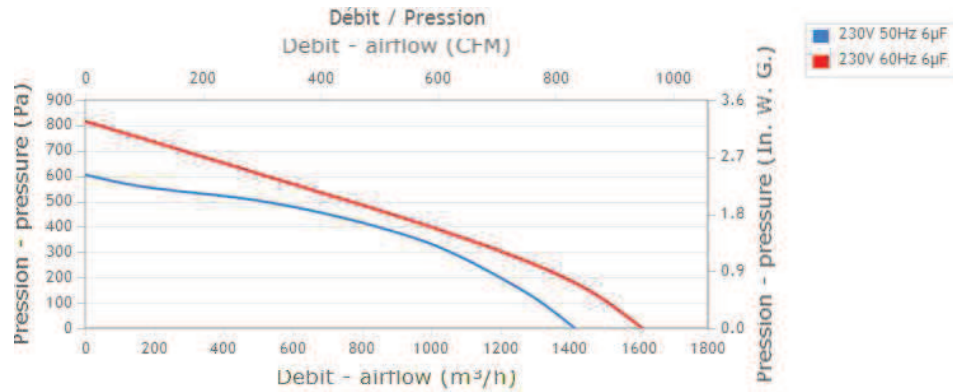
*The product is manufactured in accordance with EN 60335-1, UL2111 and RoHS 2011/65/EC directive**IP depending on installation and position as per EN60034-5***Eléments spécifiques :***Special Features*

Dimension C turbine (impeller) =102 (+/-1) mm

Précautions d'utilisation :*Limiting Conditions of Operation***Sortie de câble :** Voir spécifications sur le plan d'ensemble*Cable details:length, terminations,...*

Silicable 4x20 AWG style 4389-c-UL length out of motor =500mm (+-20) separate=80mm + 4 contacts moles Ref 39-00-0040

0	12/03/2014	IB	Création du dossier technique
Indice	Date	Auteur	Modification+Mise à jour
<i>Issue</i>	<i>Date</i>	<i>DRN</i>	<i>Modifications</i>
Client : FANDIS		Référence du client : chloride emerson	
<i>Customer</i>		<i>Referency</i>	
N°OEP : ND		N° de l'essai : LM46Jm	N° du Bobinage : M08
		<i>Test Number</i>	<i>Winding Number</i>
Désignation	2RREu45 250x50R		
Définition	Ventilateurs centrifuges à réaction avec moteur asynchrone monophasé		
	Backward curved centrifugal fans with single phase asynchronous motor		
Fiche Technique			N° N11-A1 p
<i>Technical Data Sheet</i>			



Données conformément à la directive ErP / data according to ErP directive :



Tension	Fréquence	Puissance	Débit	Pression	Vitesse de rotation
<i>Voltage</i>	<i>Frequency</i>	<i>Input Power</i>	<i>Airflow</i>	<i>Pressure</i>	<i>Speed rotation</i>
V	Hz	kW ⁽¹⁾	m³/h ⁽¹⁾	Pa ⁽¹⁾	RPM ⁽¹⁾
230	50	0,212	949	357	2620

Rendement global	Niveau de rendement	Catégorie de mesure	Catégorie de rendement	Variateur de vitesse	Rapport spécifique
<i>Overall efficiency</i>	<i>Efficiency grade</i>	<i>Installation category</i>	<i>Efficiency category</i>	<i>Variable speed drive</i>	<i>Specific ratio</i>
η	(N)	A-D			

Actual	44,5	62	A	static	No	1,00
Request 2013	40,4	58				
Request 2015	44,4	62				

(1) : au point de rendement optimal / at optimum energy efficiency point

Conçu pour des applications standards au sens de la directive EU 2009/125/EC
 Designed for regular application according ErP directive EU 2009/125/EC

Conditions de mesure / Measurement setup

16234

Manuel d'utilisation et de recyclage

>> <http://www.ecofit.com/site/normes>

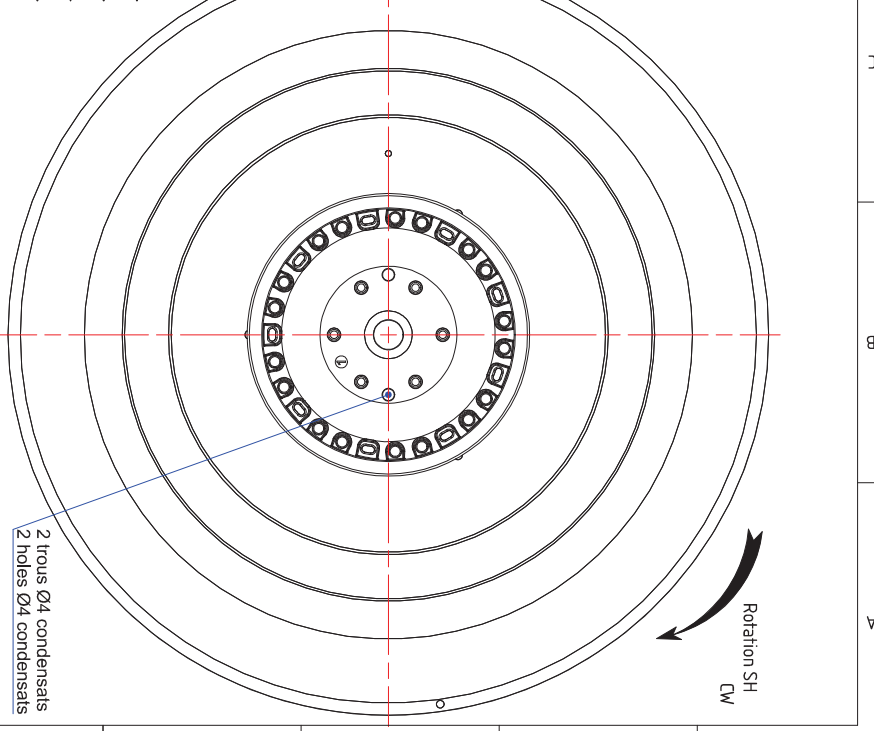
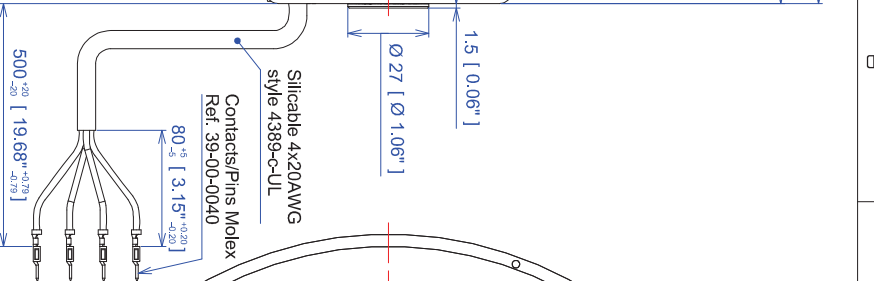
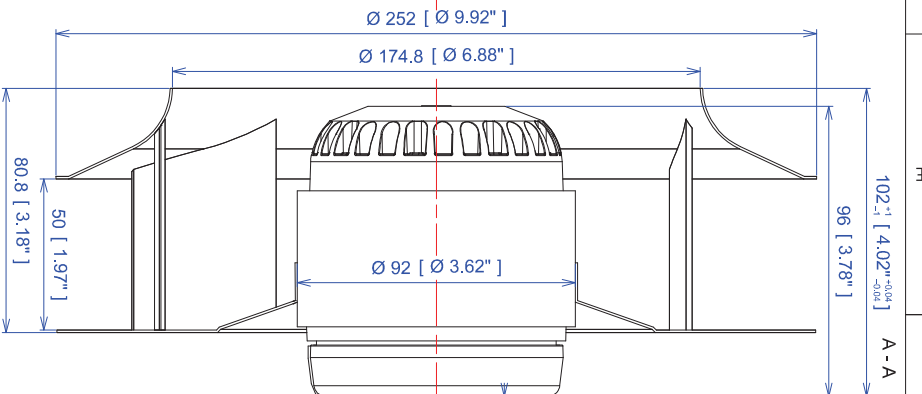
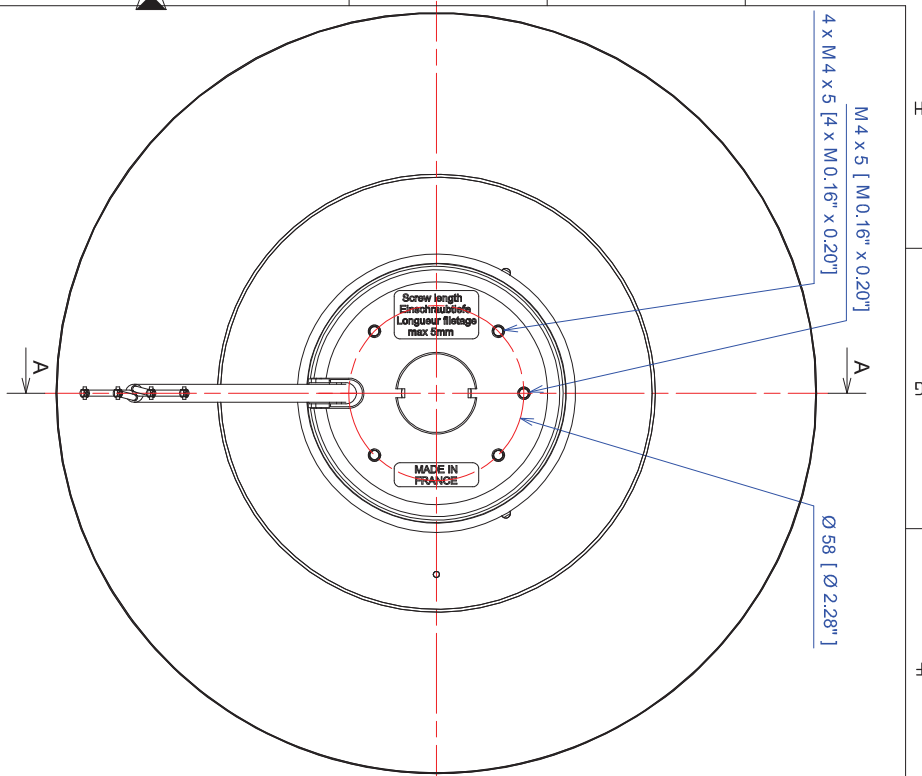
Operating and recycling manual

>> <http://www.ecofit.com/anglais/normes>

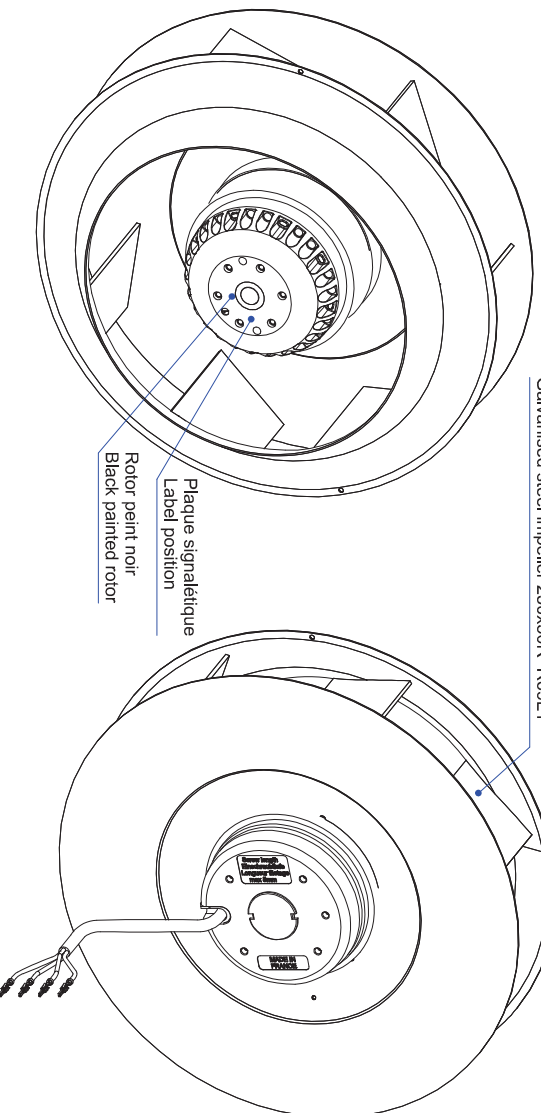


UL2111 (XEWR2,8)
 N° File E135223
 2RS945

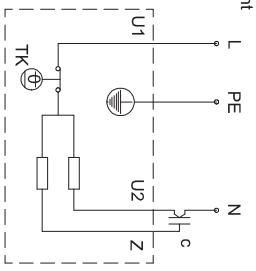
0	12/03/2014	IB	Création du dossier technique		
Indice	Date	Auteur	Modification+Mise à jour		
<i>Issue</i>	<i>Date</i>	<i>DRN</i>	<i>Modifications</i>		
Désignation		2RREu45 250x50R			
Fiche Technique <i>Technical Data Sheet</i>			N°	N11-A1 p	



Turbine tôle acier galvanisée 250x50R R69L1
 Galvanised steel Impeller 250x50R R69L1



- U1 = Bleu Blue
- U2 = Noir Black
- Z = Brun Brown
- PE = Vert/jaune Green/yellow



0	12/03/2014	Creation du dossier technique		rd
INDICE	DATE	LIBELLE		AUTEUR
	Dessiné par : rd	Client : FANDIS		
Ech.	12/03/2014	Ref: client : CHLORIDE EMERSON		
Format : A2	Folio : 1/1	Verifié par :	Protection :	Tolérances générales : ±1mm
BACKWARD CURVED CENTRIFUGAL FAN MOTO VENTILATEUR 2RREu45-250x50R				
TopSolid 6				N° N11-A1 p Indice : 0

Courbes Débit/Pression - Airflow/Pressure Curves
2RRE45 250x50R 230V 50/60Hz 6µF

