



### TECHNIKAI ADATOK

	TURBO Ø100		TURBO Ø125	
	HS	LS	HS	LS
Levegőszállítás (m <sup>3</sup> /h)	180	160	240	195
Statikus nyomás	Pa	93	92	78
	mmH2O	9,48	9,38	7,95
Zaj (dB (A))	18	14	30	24
Tápfeszültség (V/Hz)	230/50	230/50	230/50	230/50
Fordulatszám (ford./perc)	2500	2100	2500	2100
Teljesítmény (W)	43	28	49	37,5
Áramfelvétel (A)	0,20	0,13	0,35	0,25
Max. működési hőmérséklet (°C)	40	40	40	40
Súly (kg)	1,50	1,50	1,50	1,50
IP kód (IP)	x2	x2	x2	x2

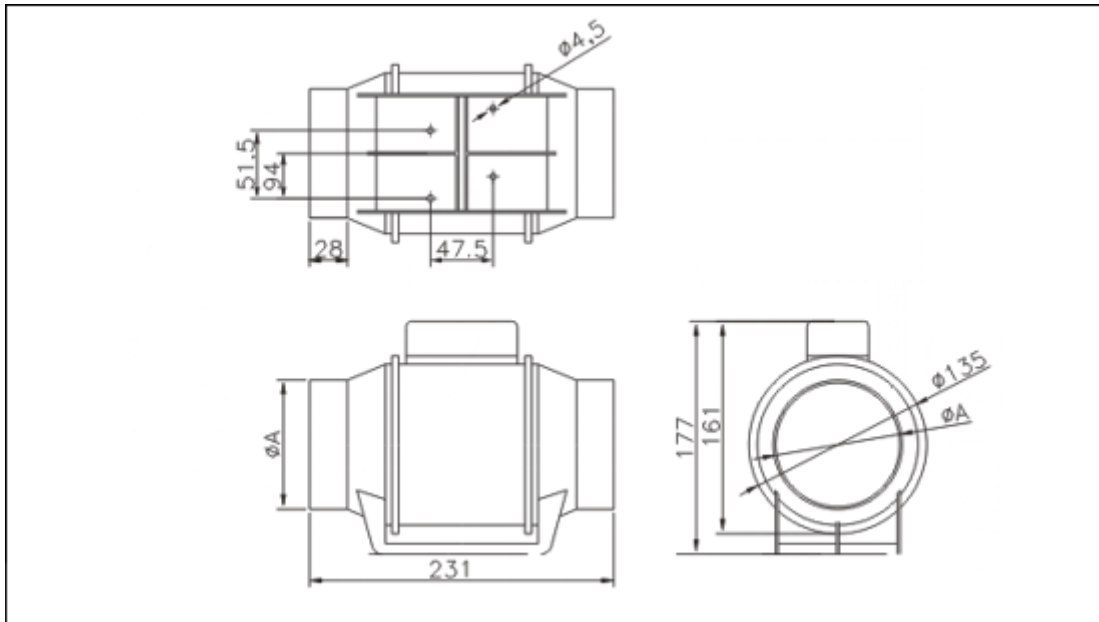


S

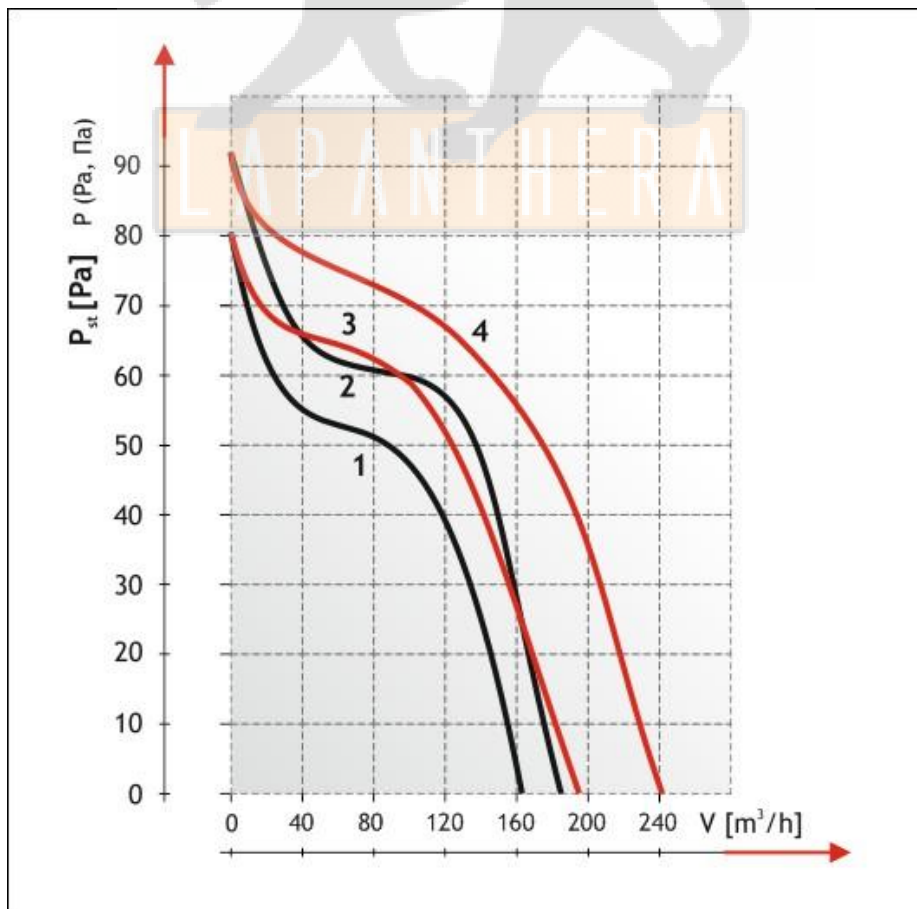
S: standard

**LAPANTHERA KFT.**

Cím: 1045 Budapest, Csányi László u. 34 Tel.: 06-30- 539-7624 Tel./Fax: 06-1-3603357  
e-mail: info@lapanthera.hu



Méretek (mm)	$\phi A$
TURBO $\phi 100$	98
TURBO $\phi 125$	119



**LAPANTHERA KFT.**

Cím: 1045 Budapest, Csányi László u. 34 Tel.: 06-30- 539-7624 Tel./Fax: 06-1-3603357  
e-mail: info@lapanthera.hu