



TECHNIKAI ADATOK

	WB Ø200	WB Ø250	WB Ø315	
Levegőszállítás (m ³ /h)	350	600	1000	
Statikus nyomás	Pa	55	65	75
	mmH2O	54	57	62
Zaj (dB (A))	65	72	73	
Tápfeszültség (V/Hz)	230/50	230/50	230/50	
Fordulatszám (ford./perc)	1400	1400	1400	
Teljesítmény (W)	40	86	110	
Áramfelvétel (A)	0,25	0,30	0,40	
Max. működési hőmérséklet (°C)	42	42	42	
Súly (kg)	2,10	3,60	4,40	
IP kód (IP)	X2	X2	X2	

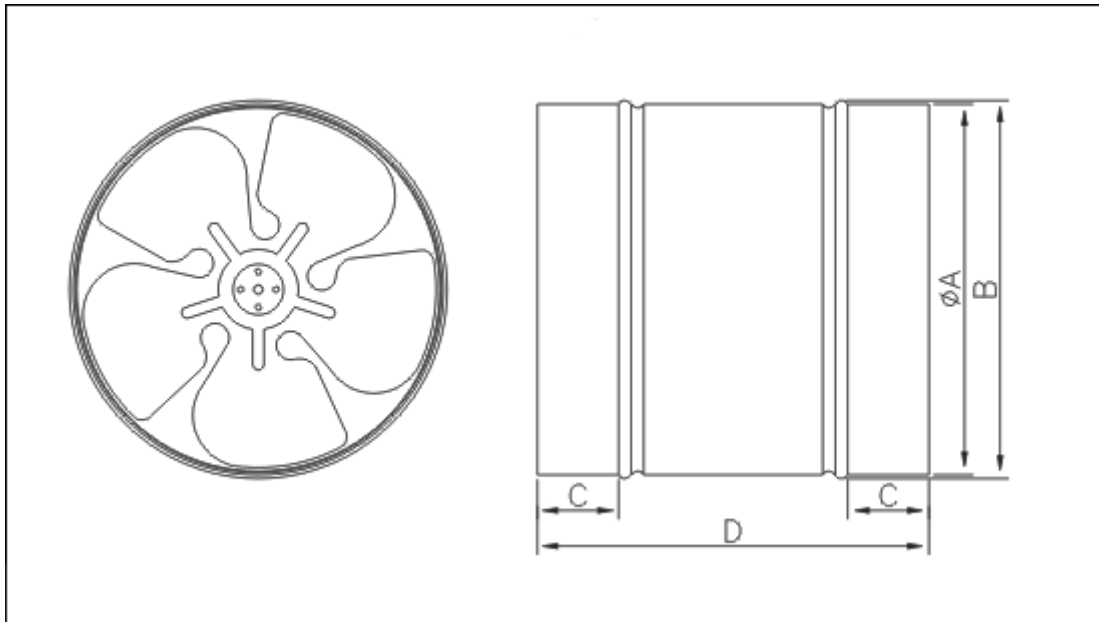


S

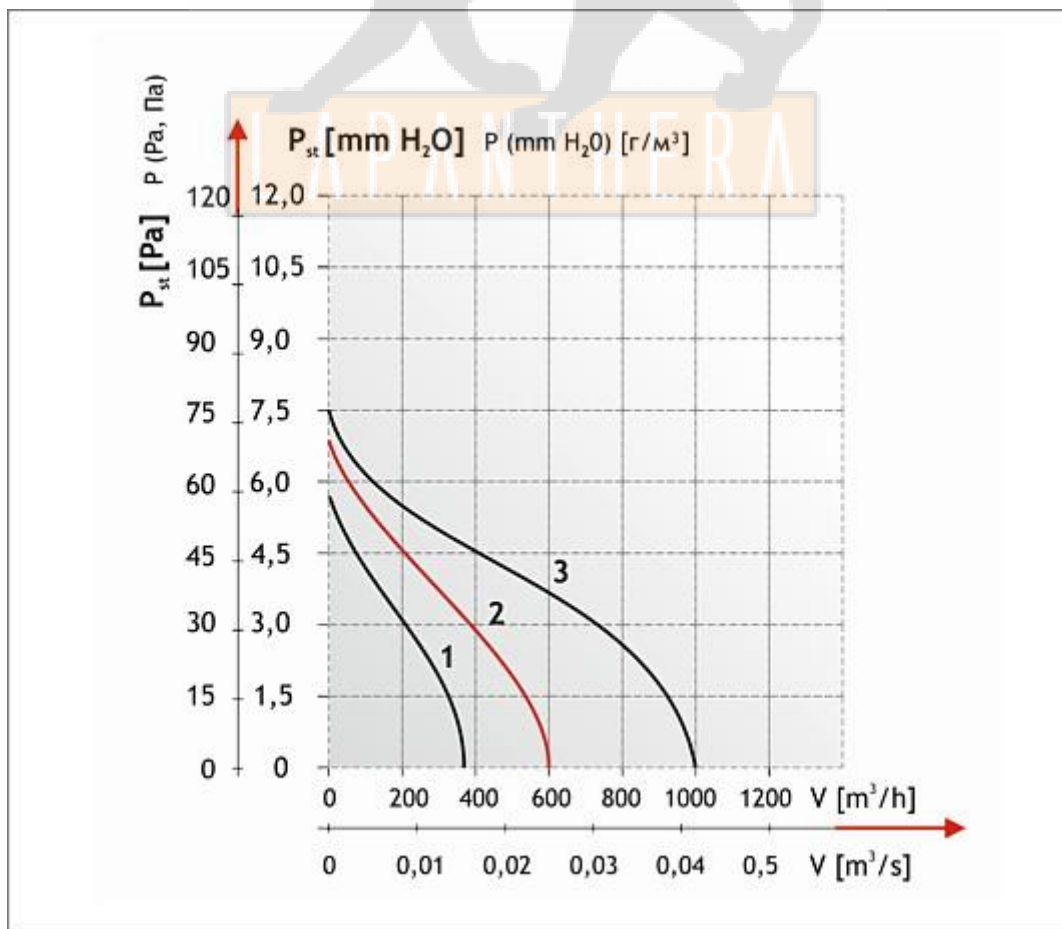
S: standard

LAPANTHERA KFT.

Cím: 1045 Budapest, Csányi László u. 34 Tel.: 06-30- 539-7624 Tel./Fax: 06-1-3603357
e-mail: info@lapanthera.hu



Méreték (mm)	ØA	B	C	D
WB Ø200	195	198	30	218
WB Ø250	245	248	45	277
WB Ø315	310	313	52	318
WB Ø200	195	198	30	218



LAPANTHERA KFT.

Cím: 1045 Budapest, Csányi László u. 34 Tel.: 06-30- 539-7624 Tel./Fax: 06-1-3603357
e-mail: info@lapanthera.hu