



TECHNIKAI ADATOK

| | Ø100 | Ø125 | Ø150 | Ø160 ØDOS190 | Ø160 ØDOS225 | Ø200 | Ø250 | Ø315 | |
|-------------------------------------|--------------------|--------|--------|-----------------|-----------------|--------|--------|--------|-------|
| Levegőszállítás (m ³ /h) | 400 | 450 | 530 | 550 | 850 | 1200 | 1600 | 2200 | |
| Statikus nyomás | Pa | 340 | 315 | 310 | 305 | 440 | 465 | 590 | 675 |
| | mmH ₂ O | 37,72 | 35,17 | 35,17 | 35,17 | 35,17 | 42,30 | 61,16 | 61,16 |
| Zaj (dB (A)) | 60 | 61 | 62 | 62 | 62 | 70 | 72 | 73 | |
| Tápfeszültség (V/Hz) | 230/50 | 230/50 | 230/50 | 230/50 | 230/50 | 230/50 | 230/50 | 230/50 | |
| Fordulatszám (ford./perc) | 2400 | 2400 | 2400 | 2400 | 2430 | 2430 | 2660 | 2660 | |
| Teljesítmény (W) | 70 | 70 | 70 | 170 | 170 | 170 | 210 | 250 | |
| Áramfelvétel (A) | 0,30 | 0,30 | 0,30 | 0,73 | 0,73 | 0,73 | 0,93 | 1,11 | |
| Max. működési hőmérséklet (°C) | 35 | 35 | 35 | 35 | 35 | 40 | 40 | 40 | |
| Súly (kg) | 2,60 | 2,70 | 2,80 | 4,20 | 4,20 | 4,20 | 5,60 | 8,00 | |
| IP kód (IP) | X4 | X4 | X4 | X4 | X4 | X4 | X4 | X4 | |
| Kondenzátor (µF/VDB) | 2/450 | 2/450 | 2/450 | 2/450 | 4/450 | 4/450 | 6/450 | 8/450 | |



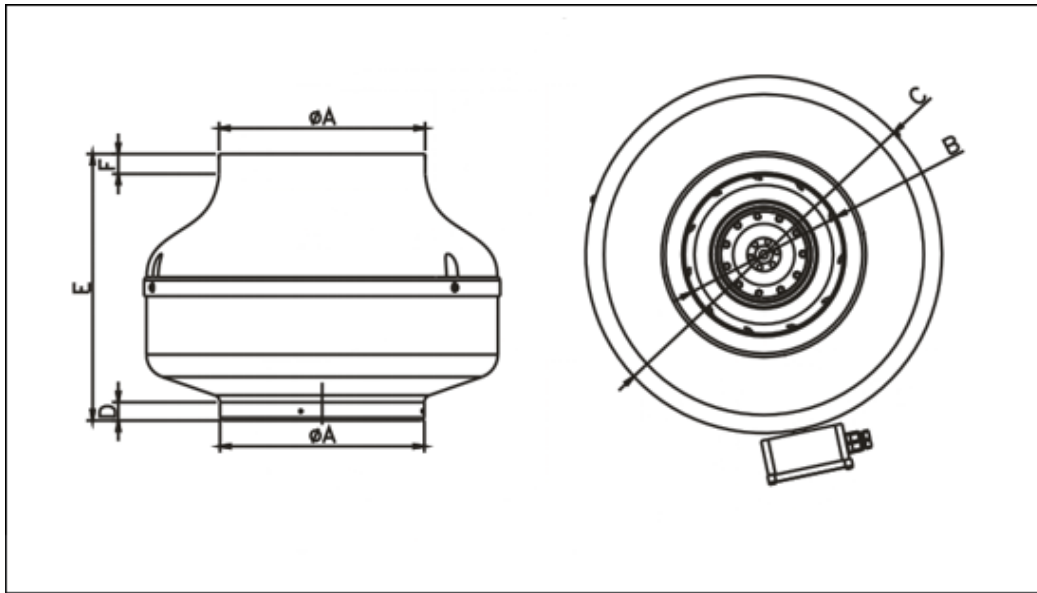
S

S: standard

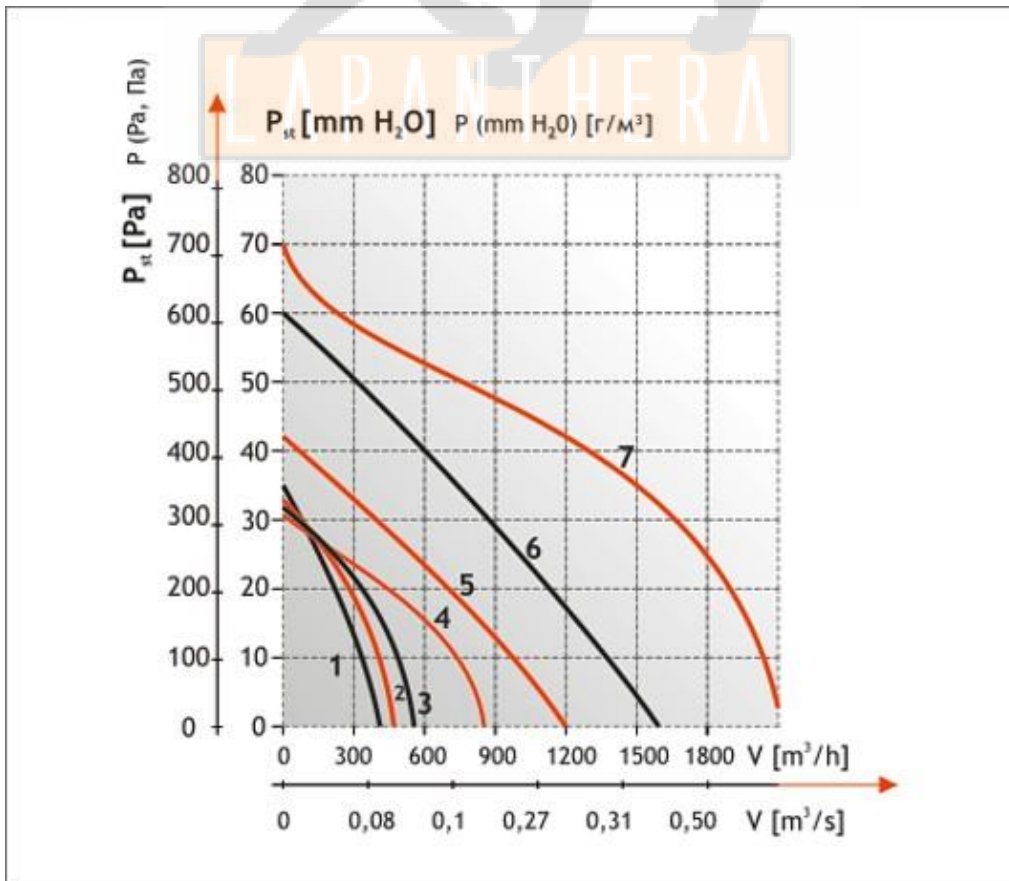
LAPANTHERA KFT.

Cím: 1045 Budapest, Csányi László u. 34 Tel.: 06-30- 539-7624 Tel./Fax: 06-1-3603357

e-mail: info@lapanthera.hu



| Méreték (mm) | ØA | B | C | D | E | F |
|--------------|-----|-----|-----|----|-----|----|
| WK Ø100 | 98 | 96 | 243 | 18 | 192 | 22 |
| WK Ø125 | 124 | 120 | 243 | 19 | 189 | 18 |
| WK Ø150 | 148 | 129 | 270 | 20 | 185 | 27 |
| WK Ø160 | 158 | 129 | 270 | 24 | 185 | 35 |
| WK Ø200 | 198 | 160 | 344 | 20 | 240 | 25 |
| WK Ø250 | 248 | 175 | 344 | 22 | 245 | 25 |
| WK Ø315 | 315 | 190 | 401 | 23 | 280 | 34 |



LAPANTHERA KFT.

Cím: 1045 Budapest, Csányi László u. 34 Tel.: 06-30- 539-7624 Tel./Fax: 06-1-3603357
 e-mail: info@lapanthera.hu