



TECHNIKAI ADATOK

	WOKS Ø200	WOKS Ø250	WOKS Ø300	WOKS Ø350	WOKS Ø400	WOKS Ø450
Levegőszállítás (m ³ /h)	850	1600	2400	3100	3400	4800
Statikus nyomás	Pa	130	160	220	140	240
	mmH2O	13,26	16,31	22,43	14,28	20,39
Zaj (dB (A))	63	67	73	64	69	73
Tápfeszültség (V/Hz)	230/50	230/50	230/50	230/50	230/50	230/50
Fordulatszám (ford./perc)	2300	2480	2580	1400	1430	1420
Teljesítmény (W)	55	90	145	140	140	250
Áramfelvétel (A)	0,26	0,45	0,62	0,60	0,60	1,10
Max. működési hőmérséklet (°C)	70	70	70	45	40	40
Súly (kg)	2	2,5	3	5	6	8
IP kód (IP)	X4	X4	X4	X4	X4	X4
Kondenzátor (µF/VDB)	2/450	3/450	3/450	3/450	3/450	3/450



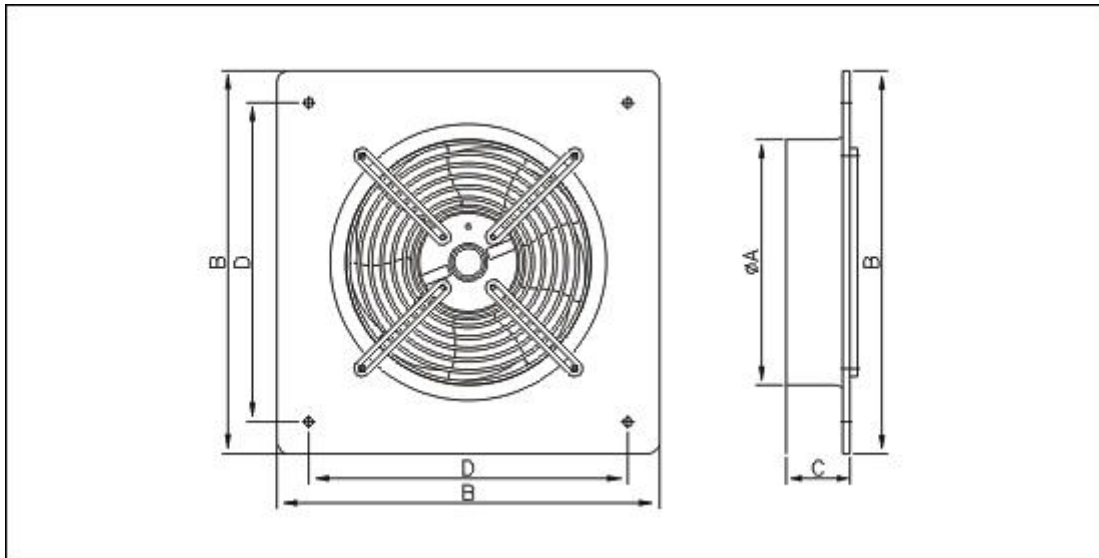
S

S: standard

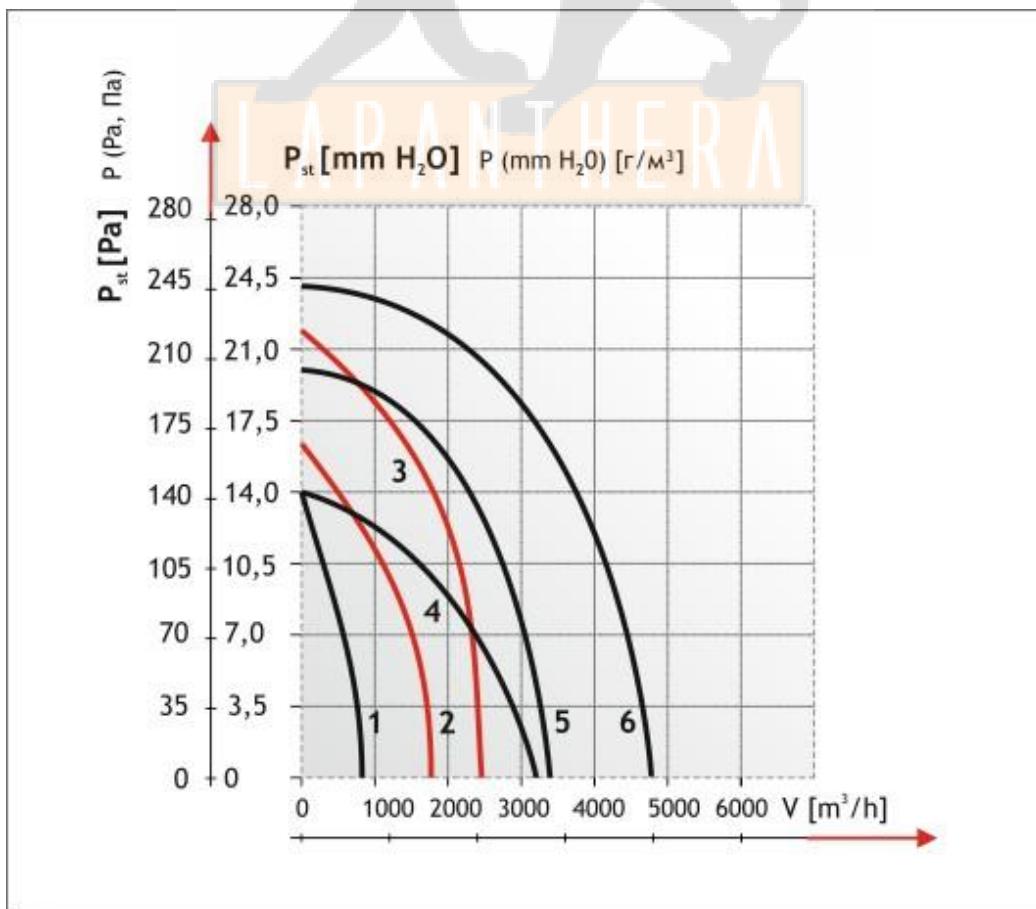
LAPANTHERA KFT.

Cím: 1045 Budapest, Csányi László u. 34 Tel.: 06-30- 539-7624 Tel./Fax: 06-1-3603357

e-mail: info@lapanthera.hu



Méreték (mm)	ØA	B	C	D
WOKS Ø200	212	320	70	260
WOKS Ø250	262	365	90	315
WOKS Ø300	313	430	92	380
WOKS Ø350	360	485	88	435
WOKS Ø400	408	540	100	490
WOKS Ø450	465	575	125	535



LAPANHERA KFT.

Cím: 1045 Budapest, Csányi László u. 34 Tel.: 06-30- 539-7624 Tel./Fax: 06-1-3603357
e-mail: info@lapanthera.hu