



### TECHNIKAI ADATOK

	PLAY Ø100	PLAY Ø125
Levegőszállítás (m <sup>3</sup> /h)	100	150
Statikus nyomás(Pa)	34	49
Zaj (dB (A)) 1m	29	35
Zaj (dB (A)) 3m	26	31
Tápfeszültség (V/Hz)	230/50	230/50
Frekvencia (Hz)	50	50
Fordulatszám (ford./perc)	1850	2150
Teljesítmény (W)	8	10
Áramfelvétel (A)	0,07	0,09
Max. működési hőmérséklet (°C)	40	40
Súly (kg)	0,54	0,66
IP kód (IP)	X4	X4



S



WP



WC



WCH

S: standard

WP: húzókapcsolós, tápkábelrel

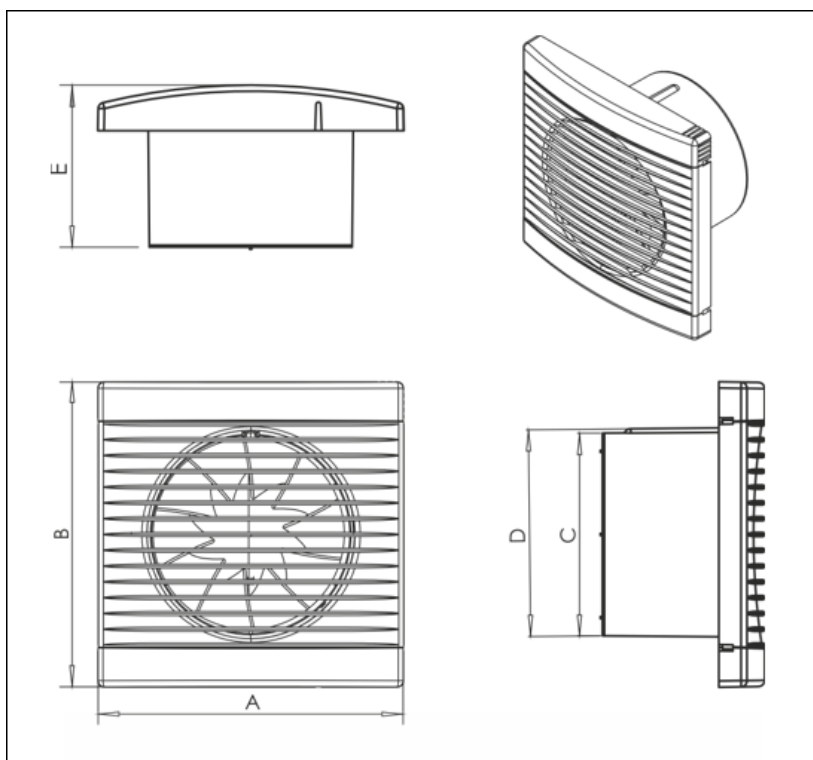
WC: időzítő

WCH: időzítő, páraérzékelős

**LAPAN THERA KFT.**

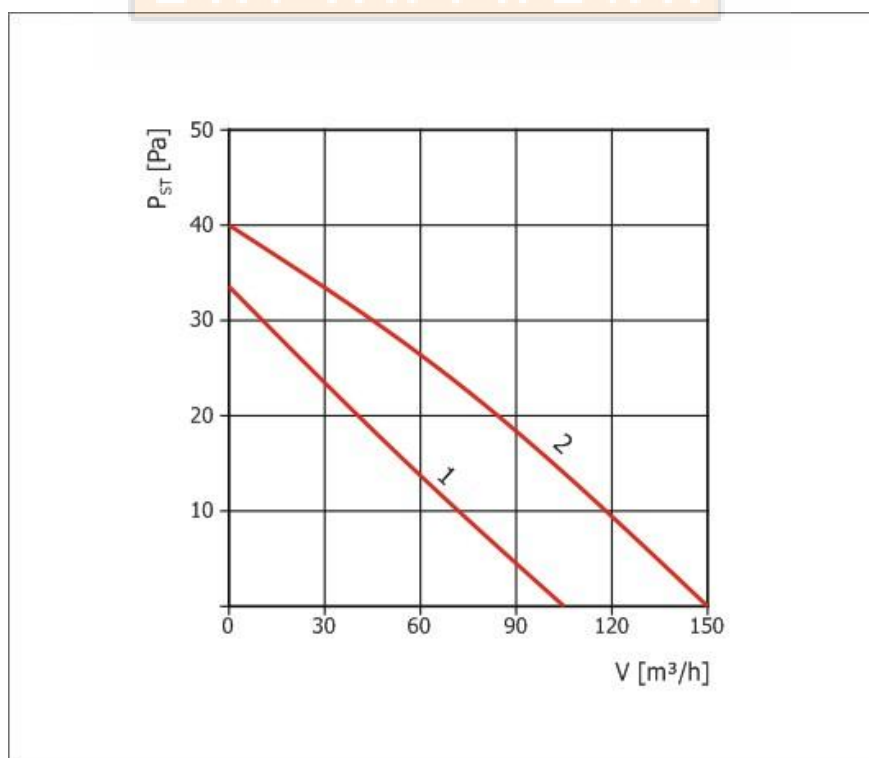
Cím: 1045 Budapest, Csányi László u. 34 Tel.: 06-30- 539-7624 Tel./Fax: 06-1-3603357

e-mail: info@lapanthera.hu



Méreték (mm)	A	B	C	D	E
PLAY Ø100	147	147	98	100	78
PLAY Ø125	171	171	124	126	88

LAPANTHERA



**LAPANTHERA KFT.**

Cím: 1045 Budapest, Csányi László u. 34 Tel.: 06-30- 539-7624 Tel./Fax: 06-1-3603357  
e-mail: info@lapanthera.hu