



TECHNIKAI ADATOK

		POLO 6 OK Ø150
Levegőszállítás (m ³ /h)		200
Statikus nyomás	Pa	50
	mmH ₂ O	5,1
Zaj (dB (A))		47
Tápfeszültség (V/Hz)		230/50
Fordulatszám (ford./perc)		2650
Teljesítmény (W)		25
Áramfelvétel (A)		0,13
Max. működési hőmérséklet (°C)		40
Súly (kg)		1,2
IP kód (IP)		X4



S



WP

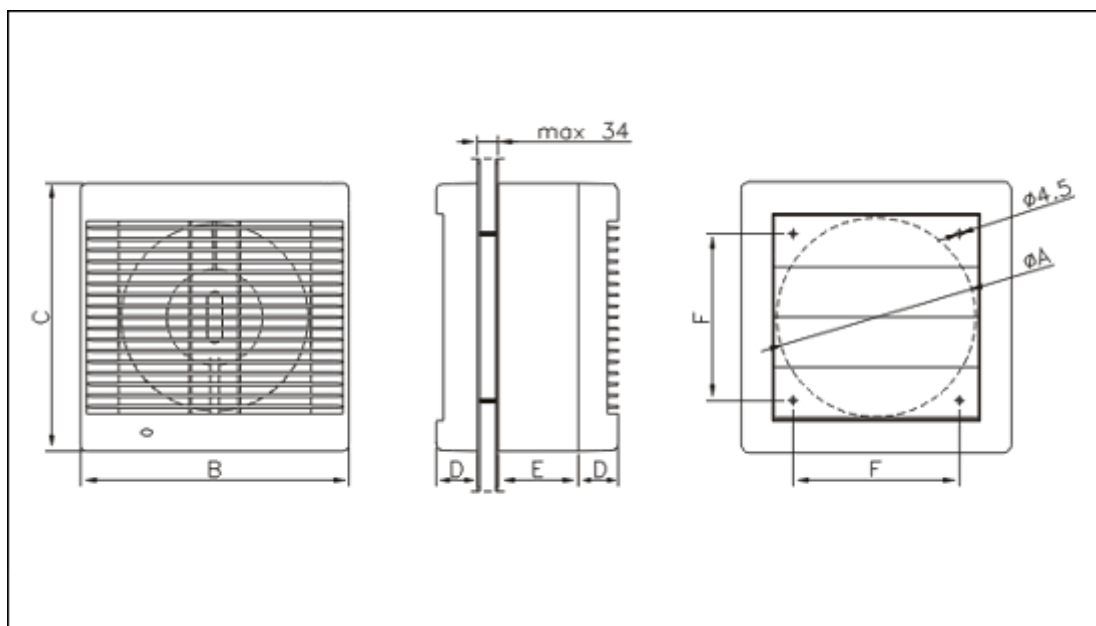
S: standard

WP: húzókapcsolós, tápkábelrel

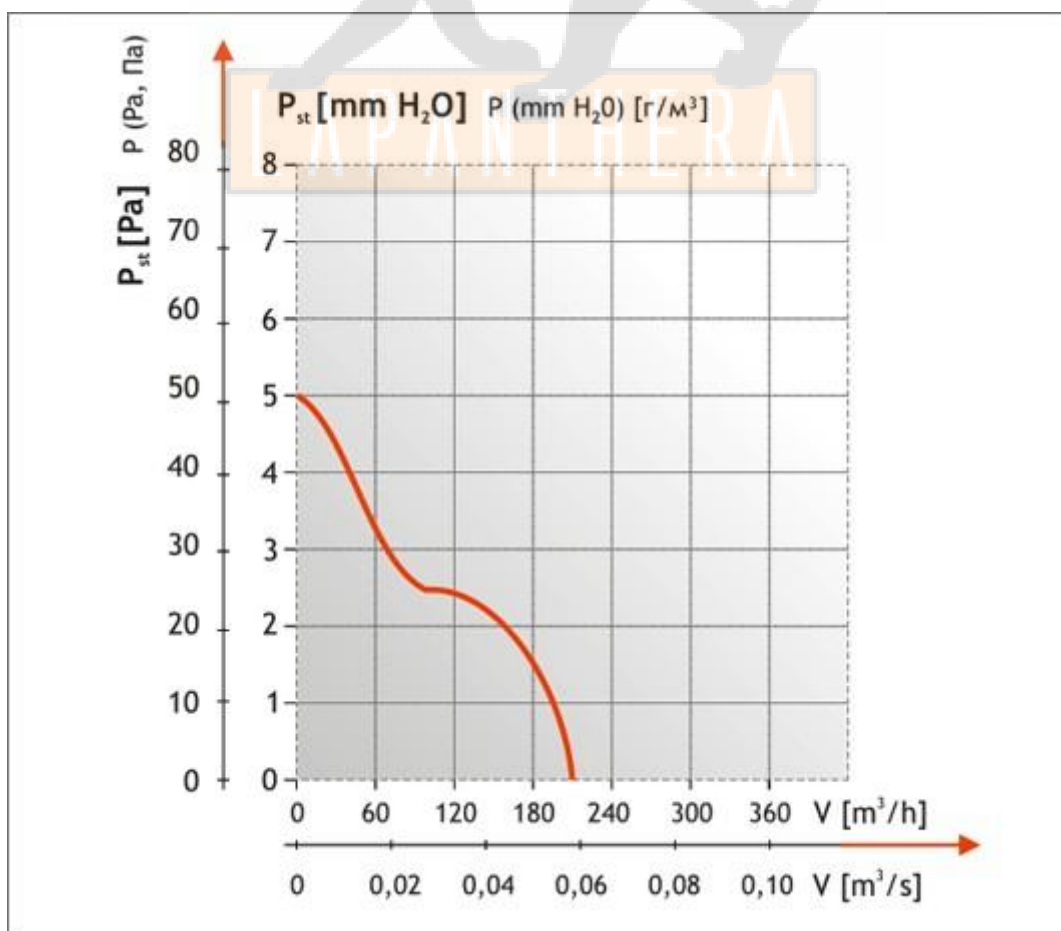
LAPANTHERA KFT.

Cím: 1045 Budapest, Csányi László u. 34 Tel.: 06-30- 539-7624 Tel./Fax: 06-1-3603357

e-mail: info@lapanthera.hu



Méreték (mm)	A	B	C	D	E	F
POLO 6 OK Ø150	154	209	208	31	62	130



LAPANTHERA KFT.

Cím: 1045 Budapest, Csányi László u. 34 Tel.: 06-30- 539-7624 Tel./Fax: 06-1-3603357
e-mail: info@lapanthera.hu