



TECHNIKAI ADATOK

		WD II Ø150	WD II Ø200	WD II Ø250	WD II Ø315
Levegőszállítás (m ³ /h)		600	1400	1800	2400
Statikus nyomás	Pa	310	465	590	675
	mmH ₂ O	31,61	47,41	60,16	68,83
Zaj (dB (A))		62	72	73	74
Tápfeszültség (V/Hz)		230/50	230/50	230/50	230/50
Fordulatszám (ford./perc)		2400	2430	2600	2660
Teljesítmény (W)		70	170	210	250
Áramfelvétel (A)		0,30	0,73	0,93	1,10
Max. működési hőmérséklet (°C)		40	40	40	40
Súly (kg)		2,8	4,20	5,60	8,00
IP kód (IP)		X4	X4	X4	X4

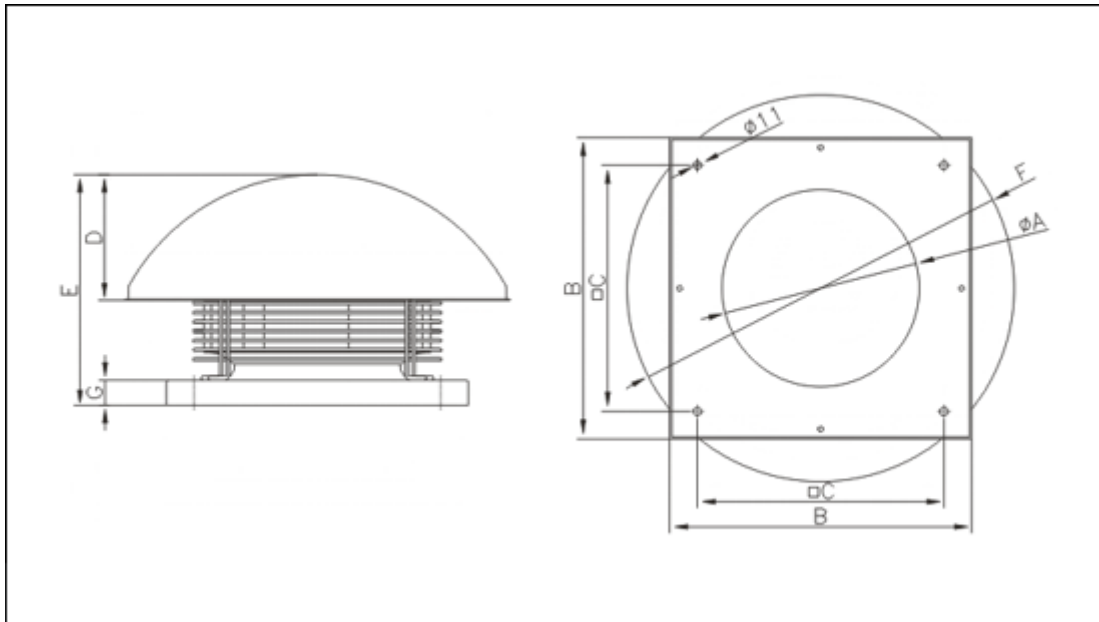


S

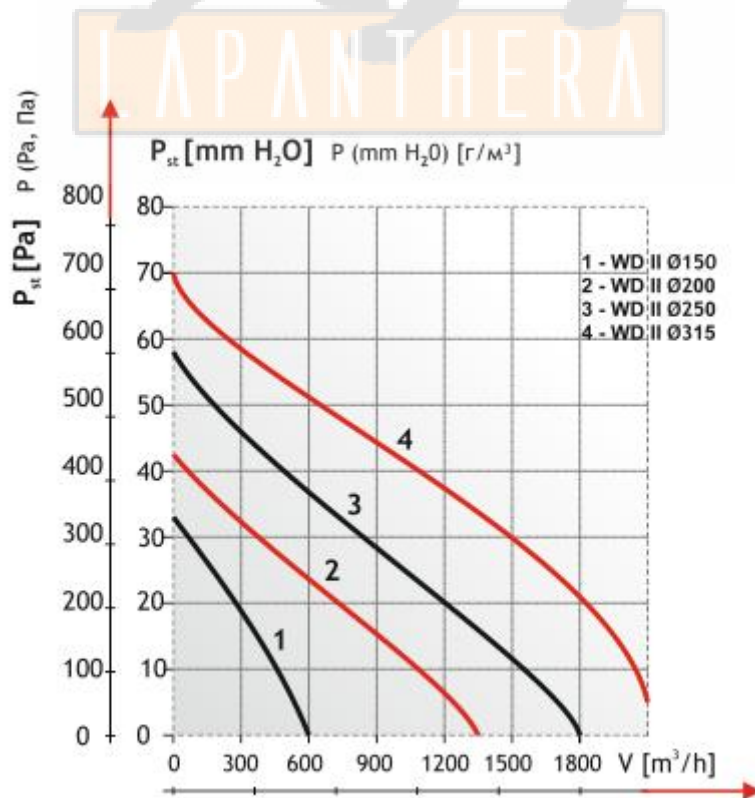
S: standard

LAPANTHERA KFT.

Cím: 1045 Budapest, Csányi László u. 34 Tel.: 06-30- 539-7624 Tel./Fax: 06-1-3603357
e-mail: info@lapanthera.hu



Méreték (mm)	ØA	B	C	D	E	F	G
WD II Ø150	125	310	230	125	220	386	20
WD II Ø200	145	310	230	125	230	386	20
WD II Ø250	165	310	230	125	240	430	20
WD II Ø315	180	410	330	140	260	542	20



LAPANTHERA KFT.

Cím: 1045 Budapest, Csányi László u. 34 Tel.: 06-30- 539-7624 Tel./Fax: 06-1-3603357
e-mail: info@lapanthera.hu