



TECHNIKAI ADATOK

		EURO 0 Ø150/160
Levegőszállítás (m ³ /h)		600
Statikus nyomás	Pa	300
	mmH ₂ O	26,50
Zaj (dB (A))		62
Tápfeszültség (V/Hz)		230/50
Fordulatszám (ford./perc)		2400
Teljesítmény (W)		70
Áramfelvétel (A)		0,30
Max. működési hőmérséklet (°C)		40
Súly (kg)		3,10
IP kód (IP)		44
Kondenzátor (µF/VDB)		2/450

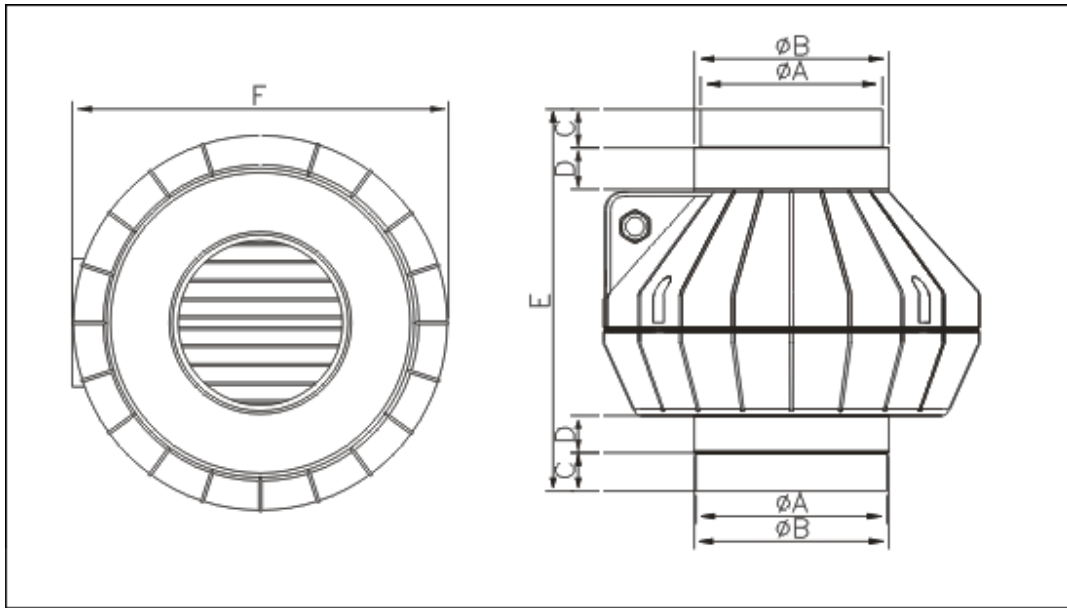


S

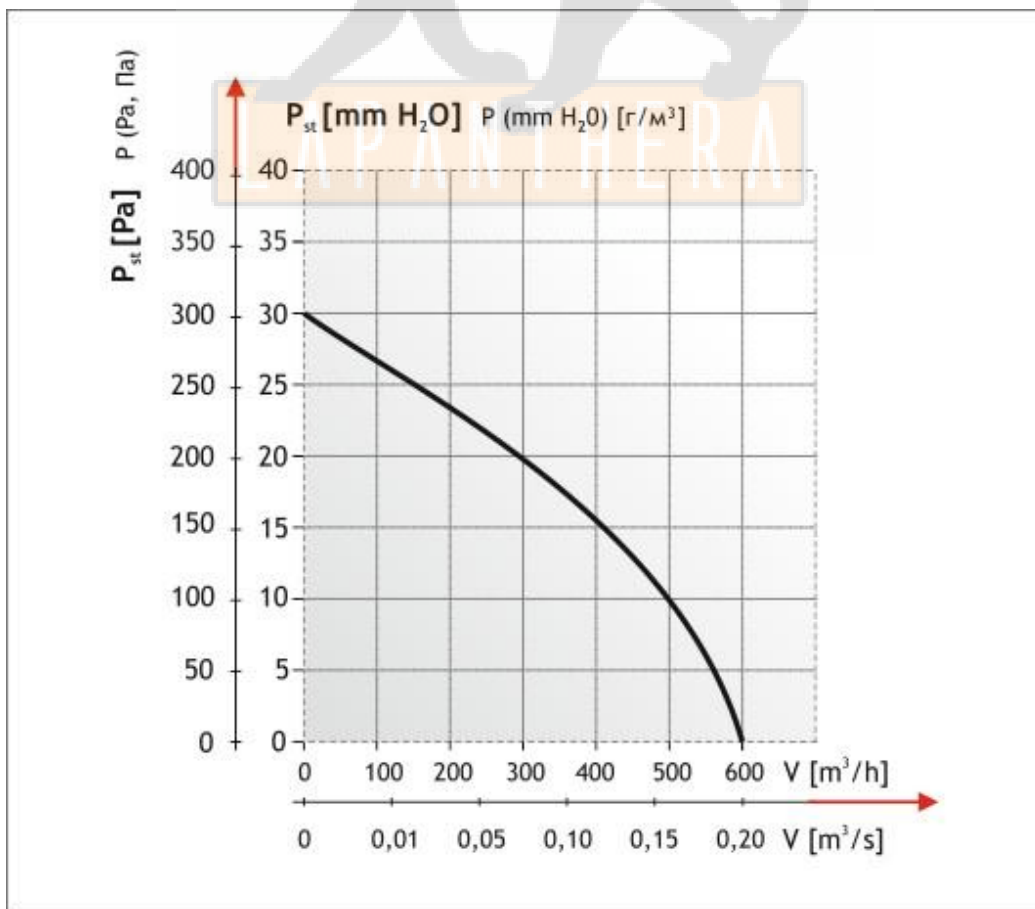
S: standard

LAPANTHERA KFT.

Cím: 1045 Budapest, Csányi László u. 34 Tel.: 06-30- 539-7624 Tel./Fax: 06-1-3603357
e-mail: info@lapanthera.hu



Méreték (mm)	ØA	B	C	D	E	F
EURO 0 Ø150/160	145	155	30	30	300	300



LAPANTHERA KFT.

Cím: 1045 Budapest, Csányi László u. 34 Tel.: 06-30- 539-7624 Tel./Fax: 06-1-3603357
e-mail: info@lapanthera.hu