

Xpelair Premier DX 200. Légszöves, centrifugális ventilátor.

Üzembehelyezési és működési utasítások.

A ventilátor üzembehelyezése:

Ezeket a berendezéseket fix hálózathoz kell kapcsolni.
Ellenőrizze, hogy a ventilátoron jelzett elektronos igénynek megfelel-e az Ön hálózata!

FIGYELMEZTETÉS: EZEKET A BERENDEZÉSEKET FÖLDELNI KELL!

Minden üzembehelyezést, elektronos szakembernek kell végezni.
Az üzembehelyezések és a hálózat, meg kell feleljenek a jelenlegi, helyi szabványoknak.
Az üzembehelyező felelőssége, hogy a helyi építési szabályoknak is megfeleljen.

Ismertető.

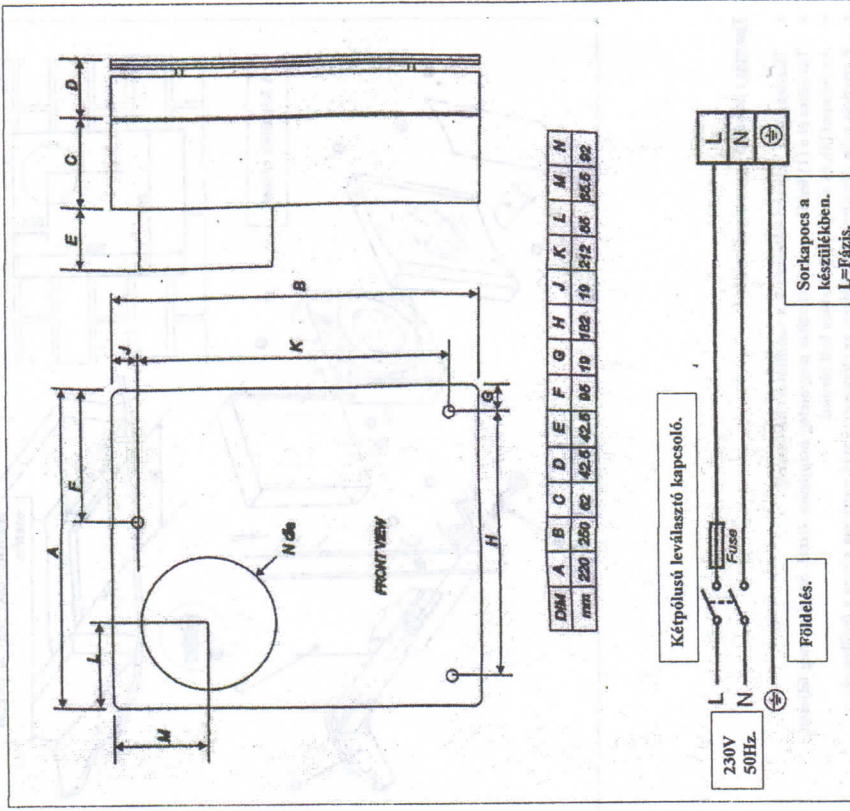
- Fali összekapcsolás.
- Memnyezeti összekapcsolás a megfelelő kiegészítővel.
- Földelési és süllyesztett összekapcsolási lehetőség.
- Ø 102mm-es légszövescsatlakozás.
- Légtelítő szeleppel szerelve.
- 2 sebességközlát.

Amire az üzembehelyezésnek szüksége lesz.

- Egy kétpólusú szigetelőkapcsoló, minimálisan 3 mm-es kontaktívolsággal.
- Ha fém kapcsolóházat használ, akkor a földelési előírásokat alkalmazni kell!
- Megelőző és veszélyes helyzeteket, a lehetséges vízbelépési helyekre, kondenzációs csapadék kell helyezni, olyan közelre a ventilátorhoz, amilyen közelre csak lehet.

Hová helyezzük a ventilátort.

- Helyezze a lehető legmagasabbra.
- A lehető legmesszebbre, és szembe a huzat forrásával, hogy a szobán keresztül légmozgást biztosítson. /pl.: szembe a belső ajtóval /
- Közél a gőz, vagy szag forrásához.
- Oda ne, ahol a környezeti hőmérséklet eléri a + 50 °C-ot.
- Ha konyhába szereli fel, akkor ne közvetlenül a tűzhely fölé.
- **Olyan helyen ahol éghető, tűz és robbanásveszélyes vagy kémiai korrozívot okozó anyagok vannak, ott nem használható!!!**
- A ventilátor felszerelésénél figyelembe kell venni, hogy a helyiségből kiszívott levegő utánpótlása biztosított legyen.
- Különleges igények esetén, a helyi építési szabványok szerint járjon el.
- Az elhasznált levegőt csak légszűrés céljára kialakított csőbe vagy kiegészítő, használaton kívüli kényenbe lehet vezetni.
- Olyan kéménybe amibe fűtőközelektől származó vagy egyéb égéstermékkel vezetnek, filoz és étvesszélyes szellőztetőberendezést beiktatni!!!
- Ha fűrdőszobában kívánja üzembehelyezni, akkor úgy helyezze el, hogy az a személy aki tusol, ne tudja elérni.



Szükszerelés:

Az ábra szerinti (1) fedőlemez lepatintjuk, ez után az előlap 1 darab csavarjának oldása után az előlap (2) levehető.

A készülék részei:

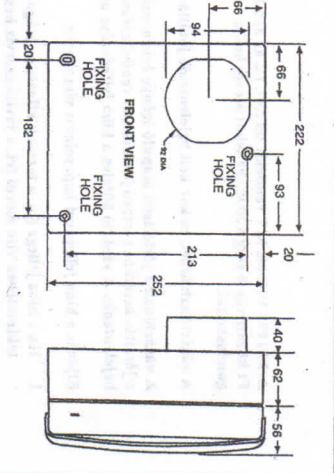
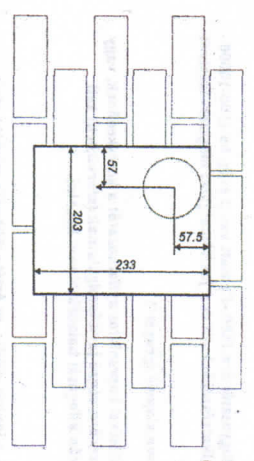
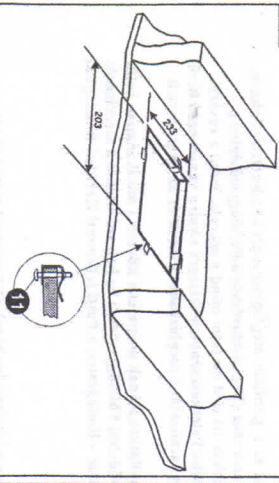
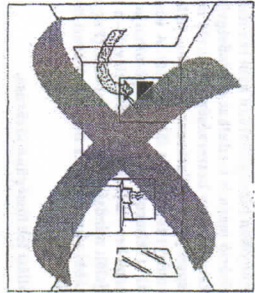
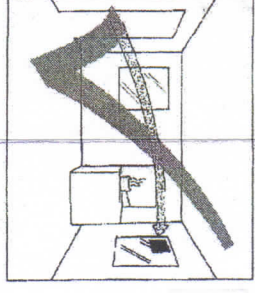
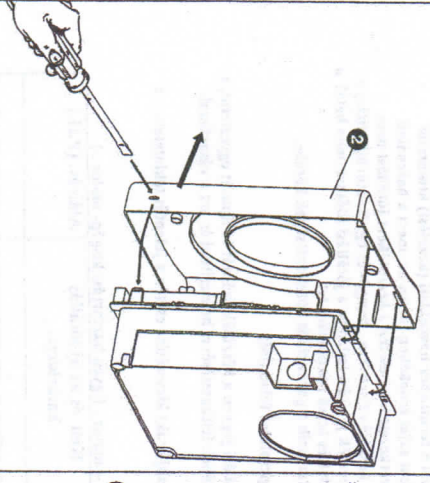
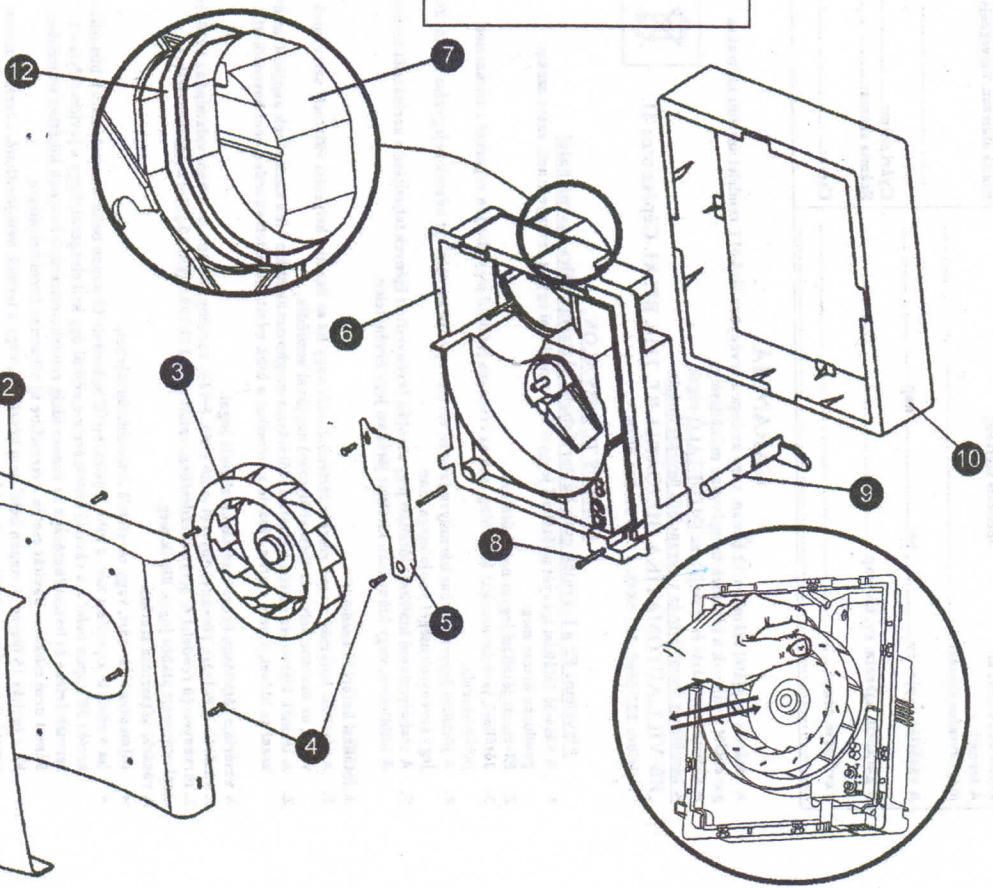
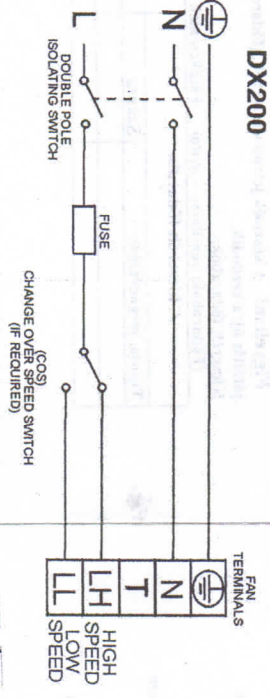
- | | | | |
|-------------------|-------------------------------------|--------------------|-------------------------------------|
| (1) Fedőlemez | (2) Előlap | (3) adatlap | (4) Alapkvitlenél nincs használva / |
| (5) Ventilátorház | (6) Fedőlap | (7) Légszelep | (8) Lezárólemez |
| (9) Keret | (10) Rögzítőfüll | (11) Rögzítőcsavar | (12) Memnyezeti rögzítőcsavar |
| (13) Szegélylap | (14) Alapkvitlenél nincs beépítve / | | |

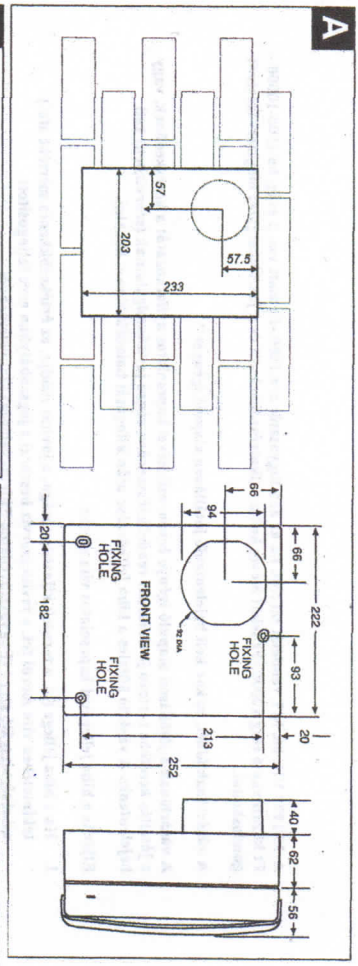
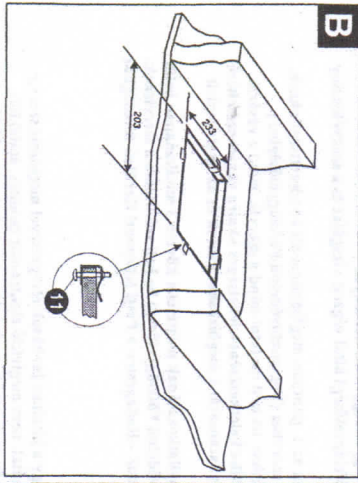
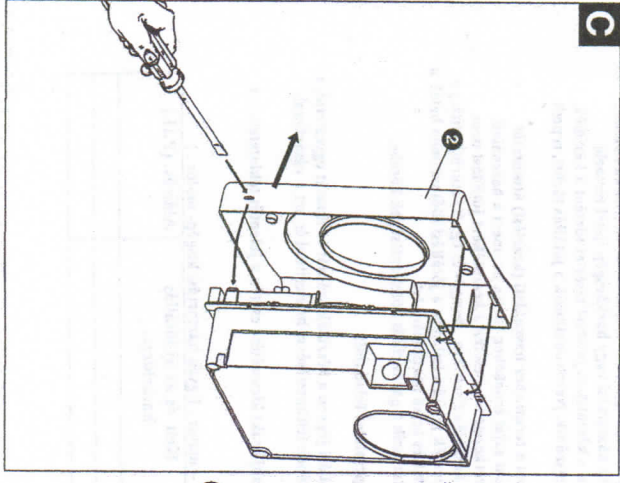
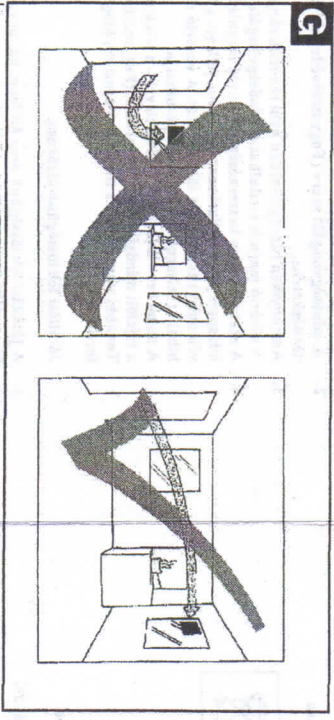
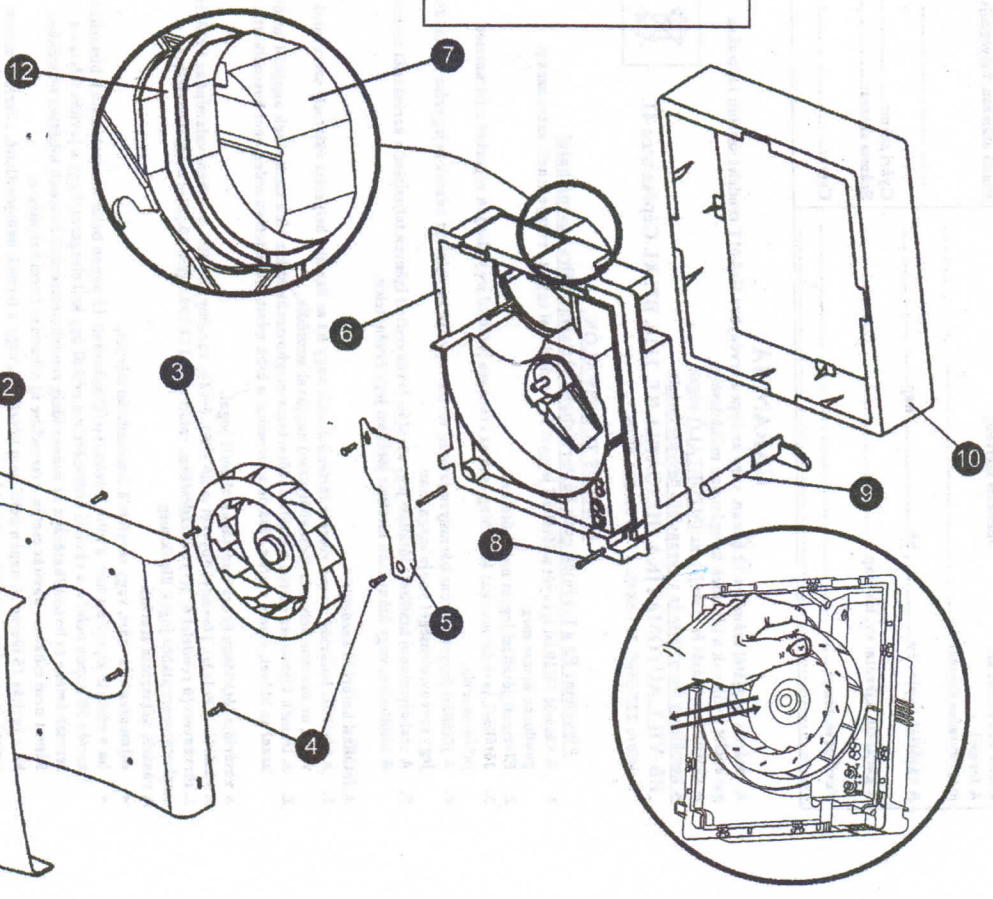
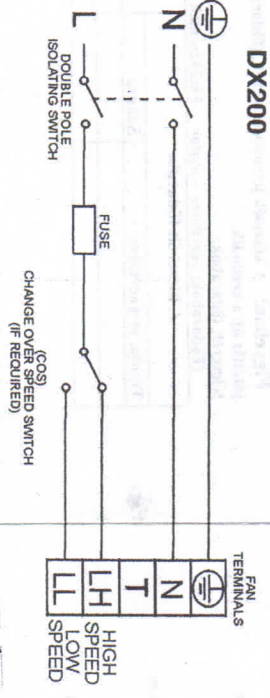
A (12) rögzítő alkatrész csak kartonfal vagy álmennyezet esetén szükséges.
A (10) rögzítőfüll normál esetben nem szükséges.

Sorkapocs a készletben.
L=Fázis.
N=Nulla.

Kétpólusú leválasztó kapcsoló.

Földelés.

A**B****C****G****C****F****III**

A**B****C****C****F****III**

Xpelair Premier DX 200. Légcsőves, centrifugális ventilátor.

Üzembehelyezési és működésti utasítások.

A ventilátor üzembehelyezése:

Ezeket a berendezéseket fix hálózatokhoz kell kapcsolni.
Ellenőrizze, hogy a ventilátoron jelzett elektromos igénynek megfelel-e az Ön hálózata!

FIGYELMEZTETÉS: EZEKET A BERENDEZÉSEKET FÖLDDELNI KELL!

Minden üzembehelyezési, elektromos szakembernek kell végezni.
Az üzembehelyezések és a hálózat, meg kell feleljenek a jelenlegi, helyi szabványoknak.
Az üzembehelyező felelőssége, hogy a helyi építési szabványoknak is megfeleljen.

Ismerető:

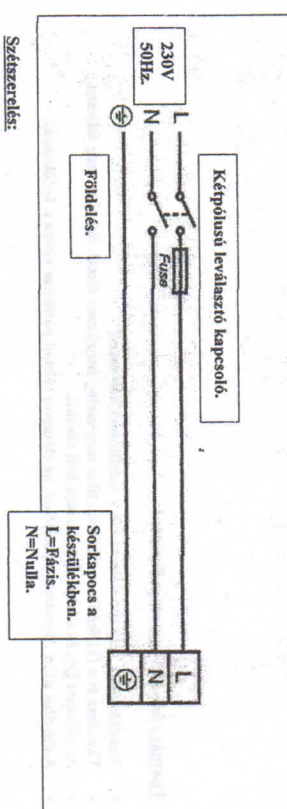
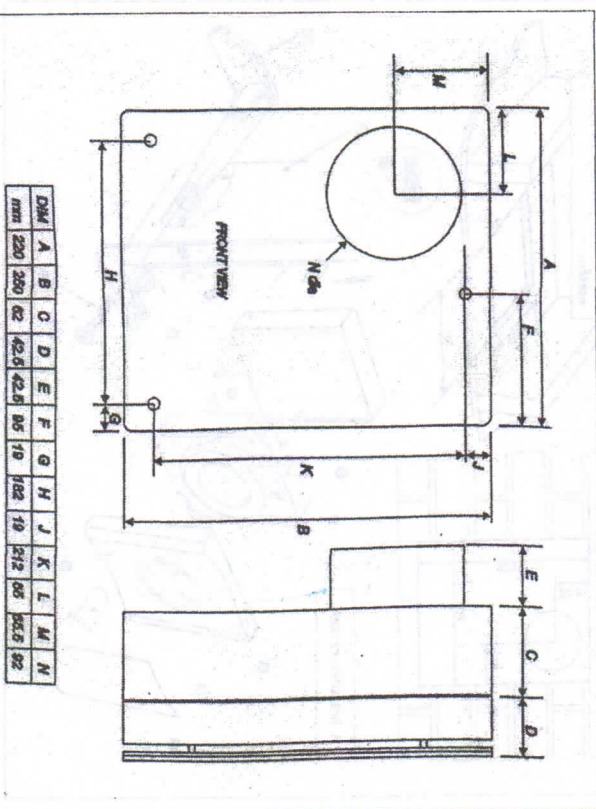
- Fali összeállítás.
- Memnyezeti összeállítás a megfelelő kiegészítőkkel.
- Felületi és süllyesztett összeállítási lehetőség.
- Ø 102mm-es légcsőcsatlakozás.
- Légelező szeleppel szerelve.
- 7 sebesség fokozat.

Amire az üzembehelyezésnek szüksége lesz.

- Egy kétpólusú szigetelőkapcsoló, minimálisan 3 mm-es kontaktívolsággal.
- Ha fém kapcsolóházat használ, akkor a földelési előírásokat alkalmazni kell!
- Megelőzendő a veszélyes helyzeteket, a lehetséges vízbelepedési helyeket, kondenzációs csapadék kell helyezni, olyan közelre a ventilátorhoz, amilyen közelre csak lehet.

Hová helyezjük a ventilátort.

- Helyezze a lehető legmagasabbra.
- A lehető legmesszebbre, és szembe a huzat forrásával, hogy a szobán keresztül leghuzatot biztosítson. /p/: szembe a belső ajtóval /
- Közel a gőz, vagy szag forrásához.
- Oda ne, ahol a környezeti hőmérséklet eléri a + 50 °C-ot.
- Ha környéke szereli föl, akkor ne közvetlenül a tűzhely fölé.
- **OLYAN HELYEN Ahol ÉHEZŐ, TŰZ ÉS TOBBANÁSVESZÉLYES VAGY KÉMIAI KORTYÓZÓT OKOZÓ ANYAGOK VANNAK, OTT NEM HASZNÁLHATÓ!!!**
- A ventilátor felszerelésénél figyelembe kell venni, hogy a helyiségből kiszivott levegő utánpótlása biztosított legyen.
- Kifüthetős igények esetén, a helyi építési szabványok szerint járjon el.
- Az elhasznált levegőt csak légszűrés céljára kialakított csőbe vagy kiteresztő, használaton kívüli kéménybe lehet vezetni.
- Olyan kéménybe amibe fűtőközelekekkel származó vagy egyéb égéstermékkel vezetnek, tilos és életveszélyes szellőztetőberendezést bekötni!!!
- Ha fűtőszobában kívánja üzembehelyezni, akkor úgy helyezze el, hogy az a személy aki tuol, ne tudja elérni.



Az ábra szerinti (1) fedőlemezt lepartintjuk, ez után az előlap 1 darab csavarjának oldása után az előlap (2) levethető.

A készleték részei:

- (1) Fedőlemez
 - (2) Előlap
 - (3) adatlap
 - (4) /Alapkvitetheteli nincs használva /
 - (5) Ventilátorház
 - (6) Fedőlap
 - (7) Légszűrő
 - (8) Lezárolémez
 - (9) Keret
 - (10) Rögzítőfül
 - (11) Rögzítőcsavar
 - (12) Memnyezeti rögzítőcsavar
 - (13) Szegélylap
 - (14) /Alapkvitetheteli nincs beépítve /
- A (12) rögzítő alkatrész csak kartonnal vagy álmemnyezet esetén szükséges.
A (10) rögzítőfül normál esetben nem szükséges.